

CATÁLOGO

Manillas y complementos

cambesa[®]



Yannina Mazzei para Studio Noe Prades

ÍNDICE

8 Presentación

Manillas para puertas

Mini roseta

14 Houston

14 Los Angeles

14 Austin

15 Stockholm

15 Amsterdam

15 Dallas

Roseta

16 Capri

16 Genova

16 Elba

16 Singapore

17 Stockholm

17 Amsterdam

17 Los Angeles

18 Vitoria

18 Verona

18 New York

18 Bedford

19 Alta

19 Utrecht

19 Essen

19 Baden

Roseta plana

20 Los Angeles

20 Amsterdam

20 Stockholm

20 Dallas

Roseta cuadrada

21 Houston

21 Los Angeles

21 Austin

21 Dallas

Placa

22 New York oval

22 New York

23 Málaga

23 Paris

Movilidad reducida

24 Paris

Antibacteriana

25 Paris

25 Stockholm

25 Amsterdam

Cortafuego

26 Paris inoxidable

27 Paris nylon

Complementos

Bocallaves y condenas

30 846S

30 646S

30 848NS

30 849NS

31 845S

31 645S

31 848NS

31 849NS

32 843KS

32 52KS

32 42KS

33 843KS

33 52KS

33 42KS

33 EX42KS

34 E17KS

34 88KS

34 19KS/23KS

34 EX42KS

35 E17KS

35 88KS

35 15KS/15KS-2

35 19KS/23KS

Manillones

36 Toulon

36 Dallas

36 Los Angeles

37 Amsterdam

37 M555

37 M588

Pomos

38 84H

38 43H/843

38 43H

Accesorios

39 Muelle ZRFL-18

39 Muelle ZRFL

39 Cuadrillo
expansión

39 Llave desmontaje

Kit corredera

40 4920 kit 5

40 4920 kit 1

41 4921 kit 5

41 4921 kit 1

42 471 kit 5

42 471 kit 1

43 443 kit 5

43 443 kit 6

**Manillas para ventanas
y correderas**

Ventanas

46 Hamburg Secuforte

46 Toulon Secuforte

47 Atlanta Secustik

47 Toulon Secustik

47 Amsterdam

Corredera abatible paralela

48 Atlanta

48 New York

49 Los Angeles

49 Toulon

Corredera elevable

50 Amsterdam

50 Toulon

51 Austin

Hoppe Compact System

54 Atlanta Wood

56 Arles Wood

56 Atlanta Glass

57 Arles Glass

Arrone

Cerraduras

60 AR910

60 AR911

60 AR912

60 AR913

61 AR914

61 AR915

61 AR916

61 AR920

62 AR921

62 AR923

62 AR925

63 AR3310

63 AR3313

Bisagras

64 AR8180

64 AR8182

64 AR8184

64 AR8186

65 AR8183

65 AR8280

65 AR8282

65 AR8782

Información adicional

68 Atributos especiales

70 Normativa

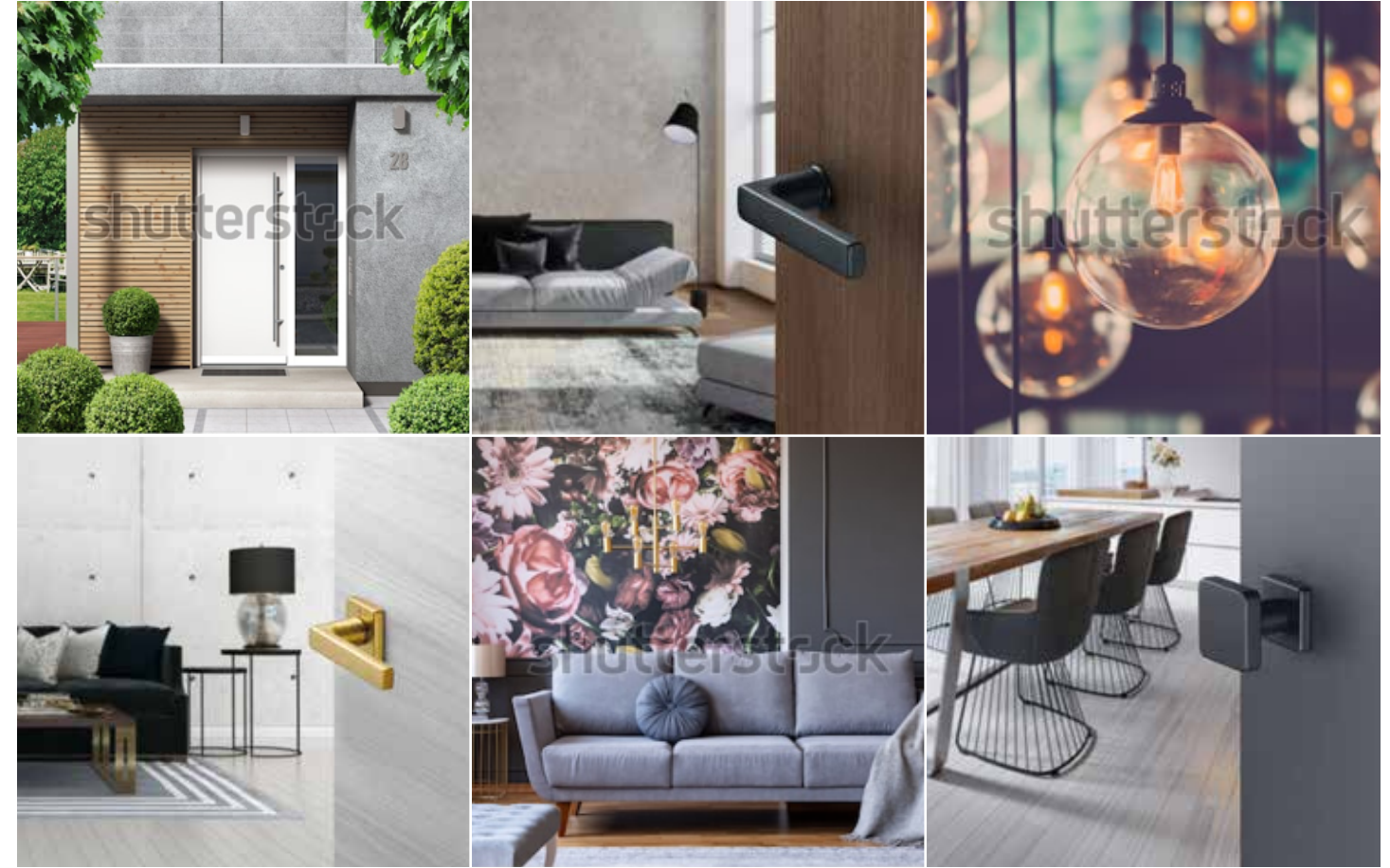
77 Características

80 Modelos de manillas

81 Modelos de bocallave

82 Acabados

84 Condiciones generales

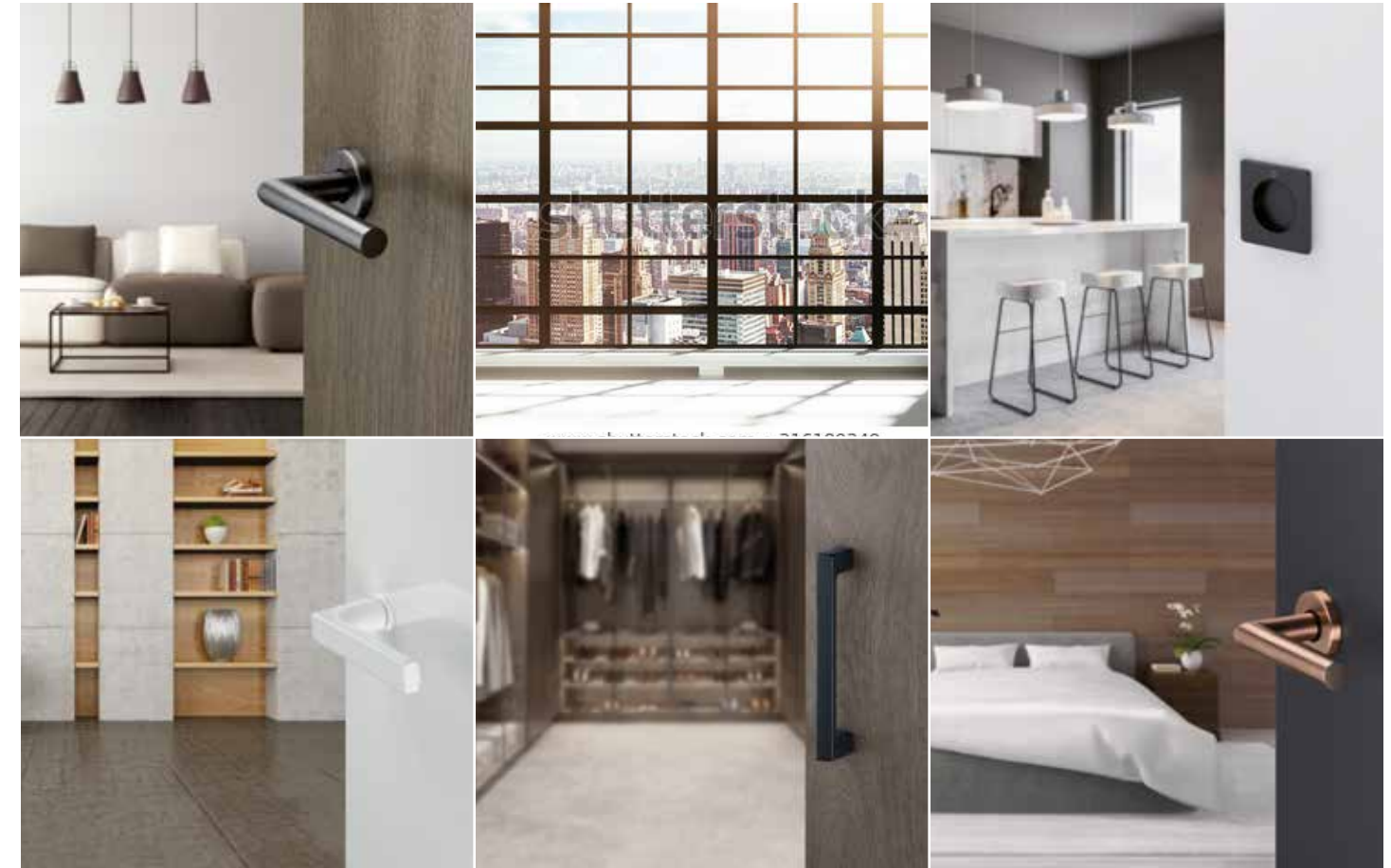


En Cambesa creemos en los detalles, en los materiales de calidad y en las cosas bien hechas, por eso hemos apostado por Hoppe.

Sus productos conjugan funcionalidad, diseño, calidad y atemporalidad. El propio lema de Hoppe "la manilla que decora" no puede ser más explícito. Su finalidad es proyectar objetos útiles y estéticos con una cuidada armonía visual.

Dota a sus productos de atributos exclusivos para que proporcionen practicidad, fiabilidad y seguridad.

Sorprende la versatilidad y capacidad de cada uno de los modelos de Hoppe para crear ambientes tanto naturales como sofisticados, clásicos o contemporáneos, sobrios u opulentos, rústicos o urbanos, ambientes sosegados o por lo contrario



impactantes. Y aquí reside la magia de Hoppe, el dejar en manos del profesional (decoradores, interioristas, arquitectos...) la posibilidad de transformar los ambientes, de aportar protagonismo con los accesorios, de emocionar con detalles sencillos y singulares. Detalles que permanecen con el tiempo adaptándose al estilo de cada usuario. Además, con sus nuevos acabados, Hoppe realiza una puesta en escena llena

de contrastes, blancos y negros, mates y brillantes, cobres y antracitas.

En Cambesa nos encanta la idea de trabajar con una firma impregnada de valores, comprometida con sus trabajadores, con conciencia social y medioambiental, y no como un mero reclamo sino como principio vertebrador de todo su actuar. Por ello nos atrevemos a decir que las manillas de

Hoppe son manillas con alma creadas por un auténtico artesano del metal, capaz de trabajar con aluminio, latón o acero inoxidable para dar paso a verdaderas obras de arquitectura en miniatura.

Nuestro anhelo con este catálogo es no solo ser una fuente de inspiración para nuestros clientes sino también dar respuesta a sus demandas.

HOPPE  **GROUP**
ARRONE
The complete range.

MANILLAS PUERTA



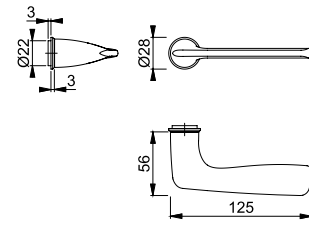
MINI ROSETA

Cuadradillo
Rápido

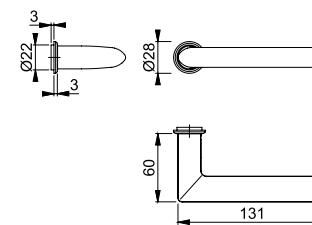
Cuadradillo
Rápido

MINI ROSETA

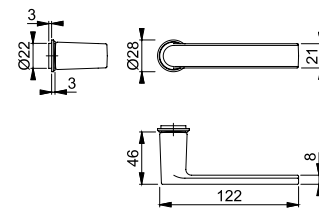
HOUSTON
F41-R



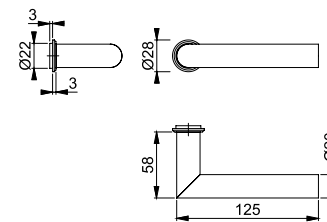
STOCKHOLM
F69



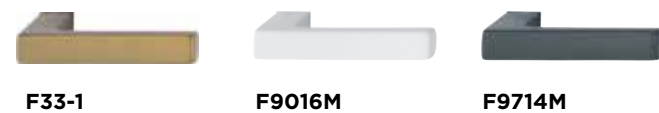
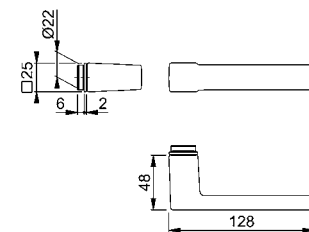
LOS ANGELES
F41-R



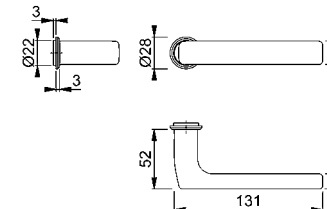
AMSTERDAM
F78-1-R



AUSTIN
F31-1

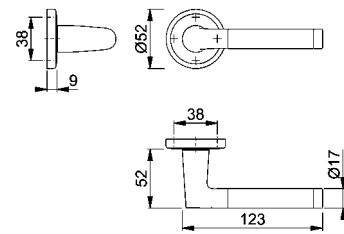


DALLAS
F69



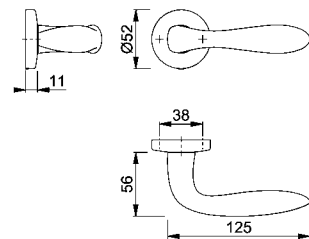
ROSETA

CAPRI
F49/F69

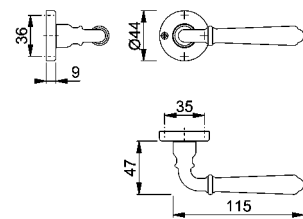


Cuadradillo
Rápido

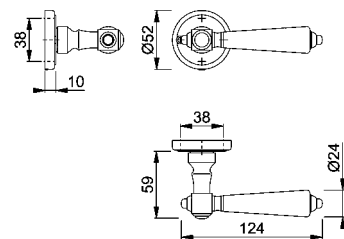
GENOVA
F45-R



ELBA
F55

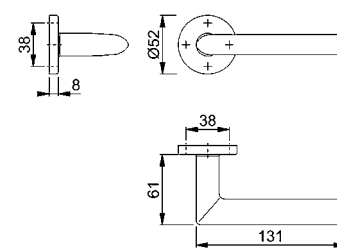


SINGAPORE
F54



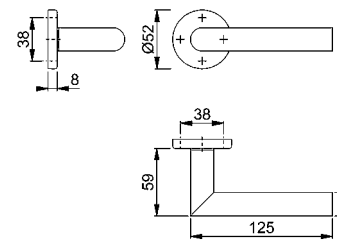
ROSETA

STOCKHOLM
F69



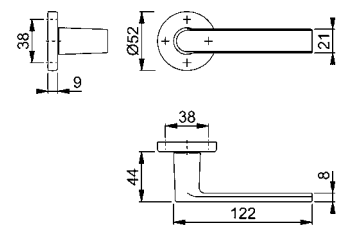
Cuadradillo
Rápido

AMSTERDAM
F78-1-R



Cuadradillo
Rápido

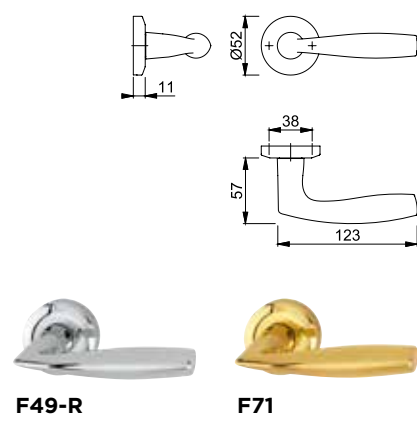
LOS ANGELES
F41-R



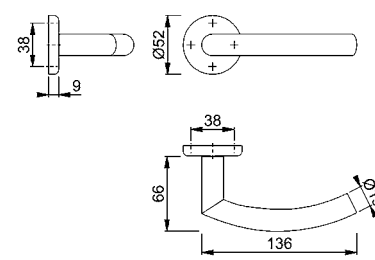
Cuadradillo
Rápido



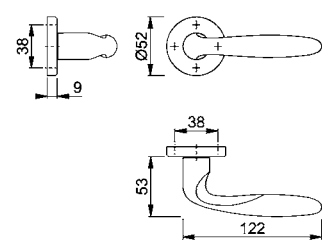
VITORIA
F41-R



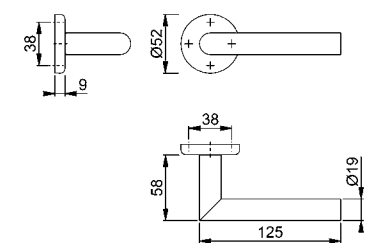
ALTA
F69



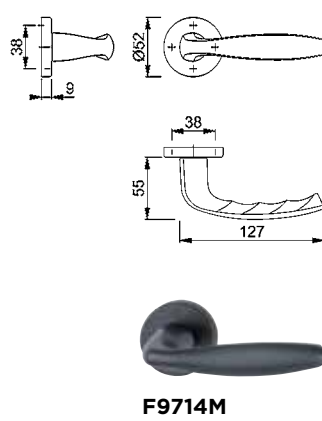
VERONA
F71



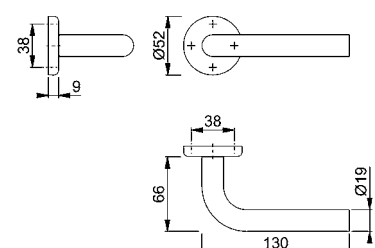
UTRECHT
F69



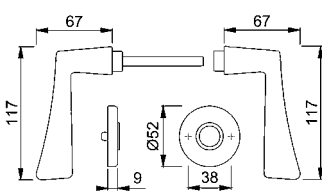
NEW YORK
F9



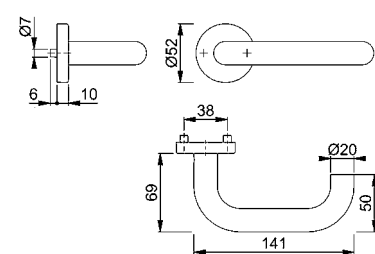
ESSEN
F69



BEDFORD
F9



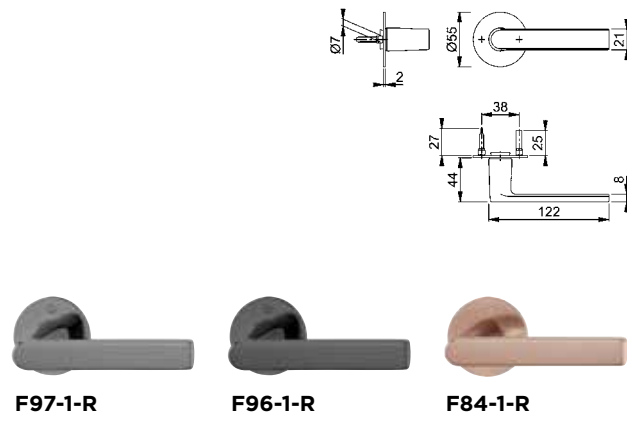
BADEN
F69



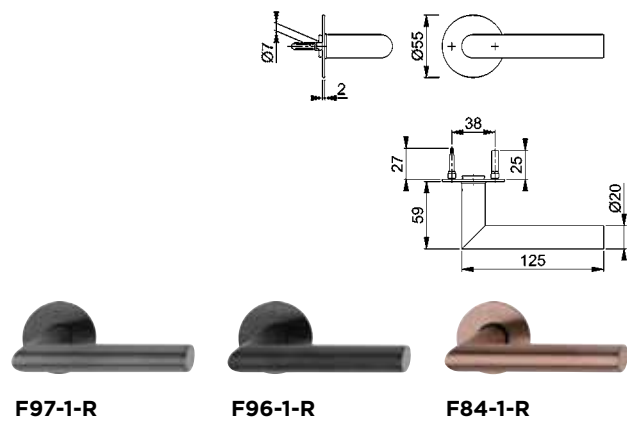
ROSETA PLANA

Cuadradillo
RápidoPlus

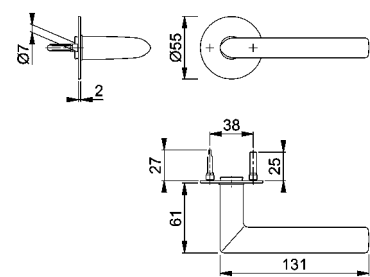
LOS ANGELES
F78-1-R



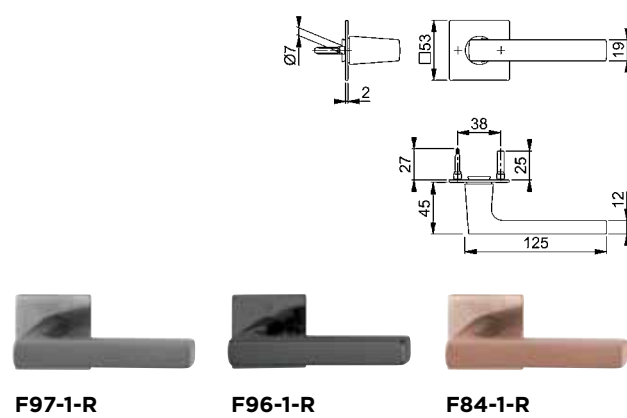
AMSTERDAM
F78-1-R



STOCKHOLM
F69



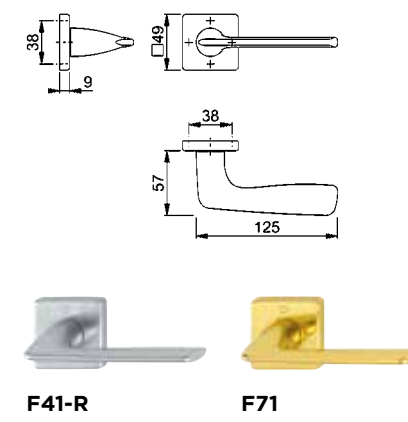
DALLAS
F78-1-R



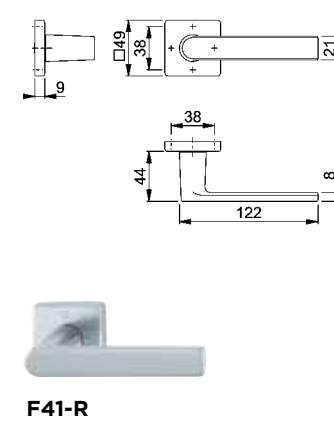
Cuadradillo
Rápido

ROSETA CUADRADA

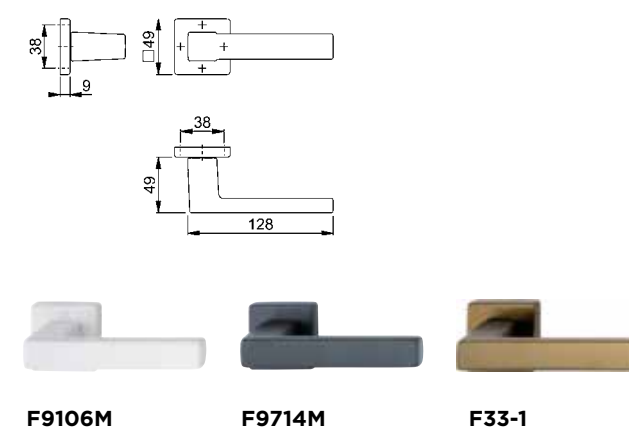
HOUSTON
F49-R



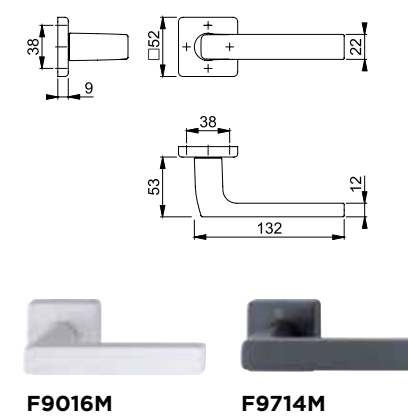
LOS ANGELES
F49-R



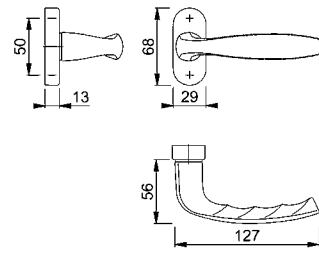
AUSTIN
F31-1



DALLAS
F69

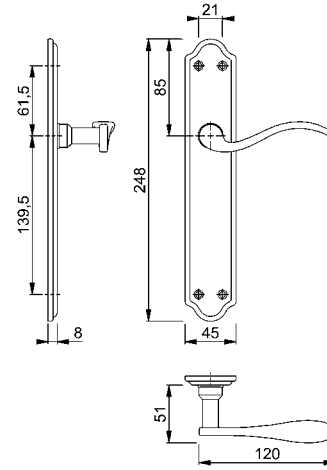


NEW YORK
F9

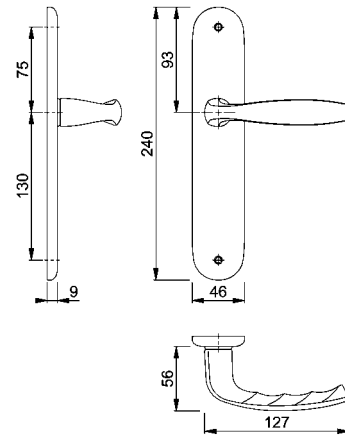


Esta manilla no lleva muelle incorporado. Se suministra con bocallave

MÁLAGA
F71

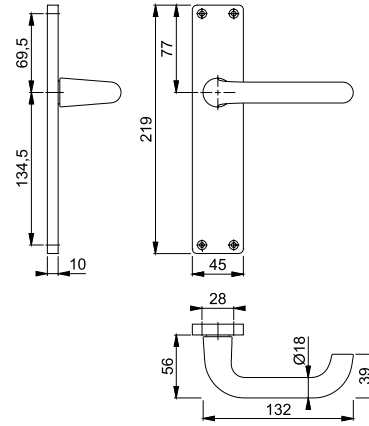


NEW YORK
F9



F9714M

PARIS
F1



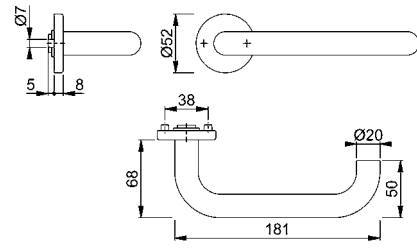
F9010



F9005

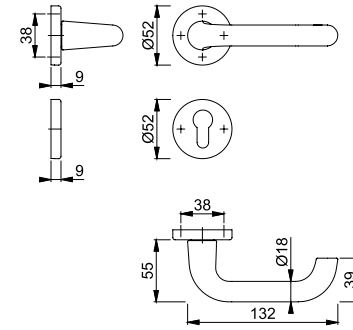


PARIS
F69



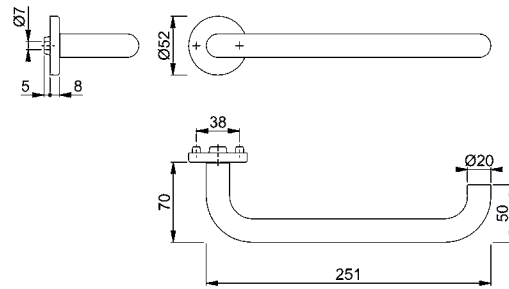
Se suministra con bocallave

PARIS
F69-S



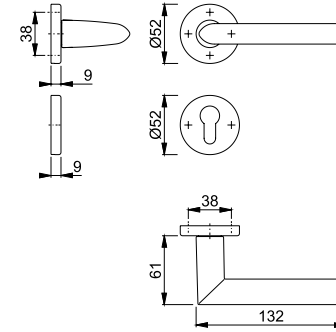
Se suministra con bocallave

PARIS
F69



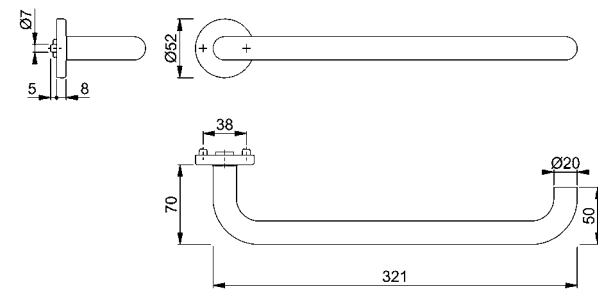
Se suministra con bocallave

STOCKHOLM
F69-S



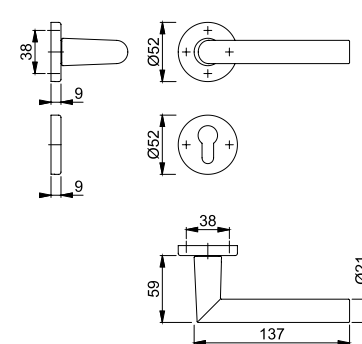
Se suministra con bocallave

PARIS
F69



Se suministra con bocallave

AMSTERDAM
F69-S



Se suministra con bocallave


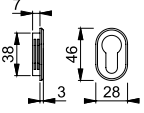
COMPLEMENTOS



BOCALLAVES

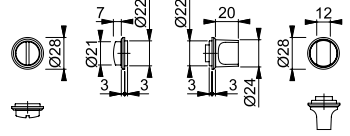
CONDENAS

846S
F41-R





F9016M **F97-R** **F96-R** **F84-R** **F78-R** **F49-R**
F9714M **F97-1-R** **F96-1-R** **F84-1-R** **F78-1-R** **F69**

Mini roseta redonda




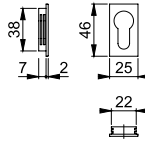
845S
F41-R



F97-R **F96-R** **F84-R** **F78-R** **F49-R** **F9016M**
F97-1-R **F96-1-R** **F84-1-R** **F78-1-R** **F69** **F9714M**

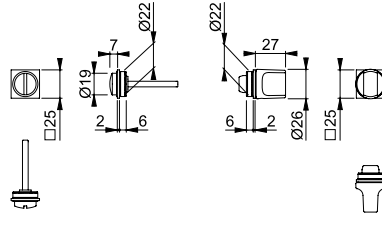
Mini roseta redonda

646S
F31-1





F9714M **F9016M**

Mini roseta Austin




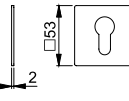
645S
F31-1



F9714M **F9016M**

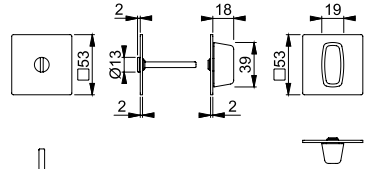
Mini roseta Austin

848NS
F78-1-R





F97-1-R **F96-1-R** **F84-1-R**

Roseta plana cuadrada




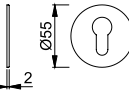
848NS
F78-1-R



F97-1-R **F96-1-R** **F84-1-R**

Roseta plana cuadrada

849NS
F69

F97-1-R **F96-1-R** **F84-1-R** **F78-1-R**

Roseta plana redonda



849NS
F69



F97-1-R **F96-1-R** **F84-1-R** **F78-1-R**

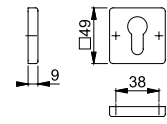
Roseta plana redonda

BOCALLAVES

843KS
F31-1



Houston, Los Angeles, Austin

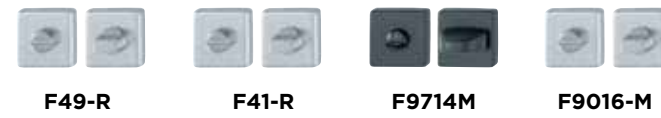
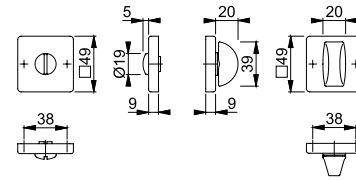


CONDENAS

843KS
F31-1



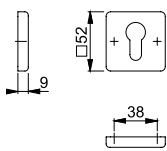
Houston, Los Angeles, Austin



52KS
F69



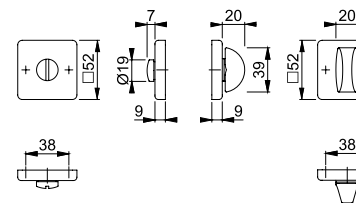
Dallas



52KS
F69



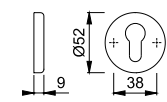
Dallas



42KS
F9



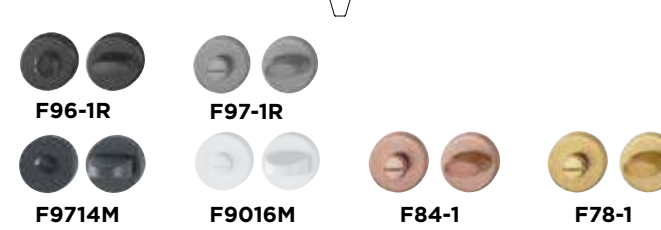
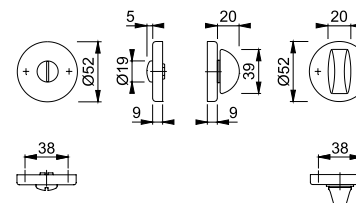
Amsterdam, Los Angeles, Stockholm New York, Verona



42KS
F9



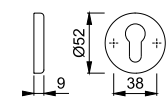
Amsterdam, Los Angeles, Stockholm, New York, Verona



42KS
F69



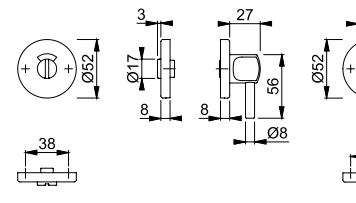
Amsterdam, Los Angeles, Paris, Stockholm



EX42KS
F69

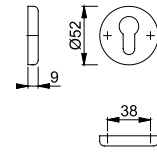


Amsterdam, Los Angeles, Paris, Stockholm



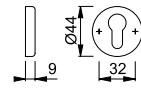
BOCALLAVES

E17KS
F69



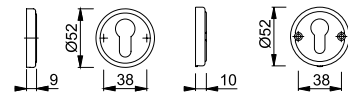
Alta, Baden, Essen, Utrecht, Stockholm, Paris

88KS
F55



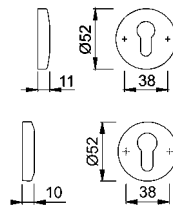
Elba

15KS / 15KS-2
F69/F54



Capri, Singapore

19KS/23KS
F45R/ F71



Genova, Vitoria

CONDENAS

E17KS
F69



Alta, Baden, Essen, Utrecht, Stockholm, Paris

88KS
F55



Elba

15KS / 15KS-2
F69 / F54



Capri, Singapore

19KS/23KS
F45R/ F71

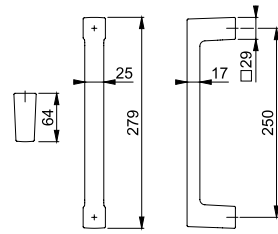


Genova

MANILLONES

TOULON

F9

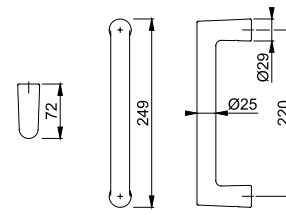


F9714M F31-1

MANILLONES

AMSTERDAM

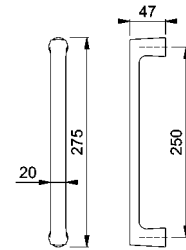
F31-1



F9714M F9106M

DALLAS

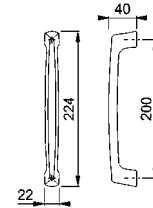
F41-R



F71 F49-R

M555

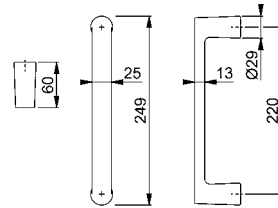
F41-R



F42-R

LOS ANGELES

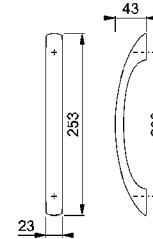
F41-R



F42-R F49-R

M588

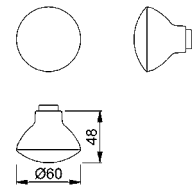
F41-R



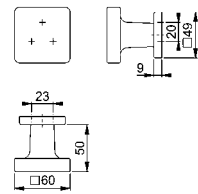
F71

POMOS

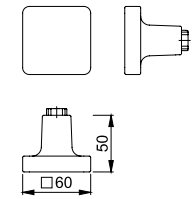
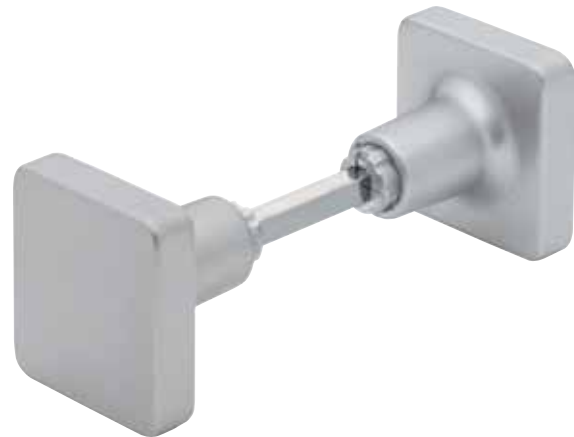
84H
F9



43H/843
F31-1



43H GIRATORIO
F31-1



ACCESORIOS

MUELLE ZRFL-18



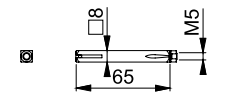
Para manillas con roseta plana

MUELLE ZRFL



Para manillas con roseta oval (New York)

CUADRADILLO DE EXPANSIÓN



Para medios juegos

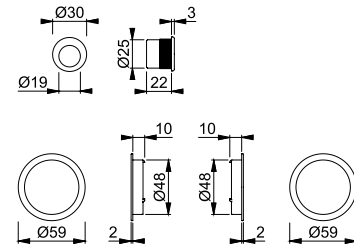
LLAVE DE DESMONTAJE



Para desmontaje de manillas con cuadradillo rápido

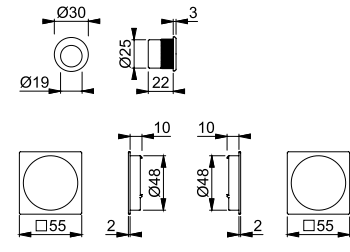
KIT CORREDERA

4920 KIT 5
F9714M

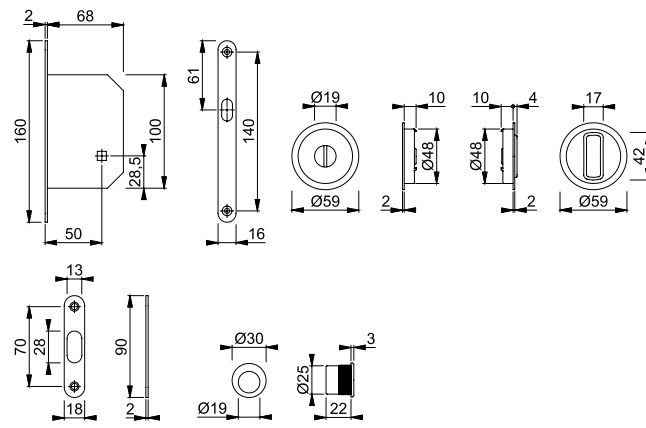


KIT CORREDERA

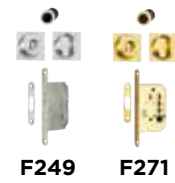
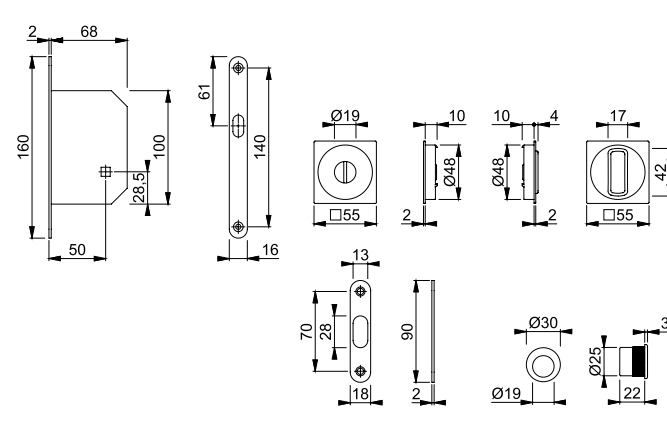
4921 KIT 5
F9714M



4920 KIT 1
F9714M

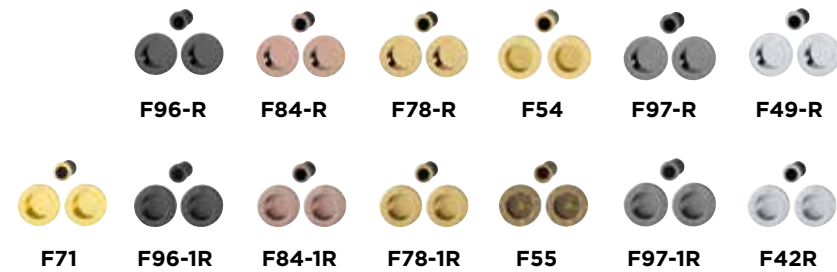
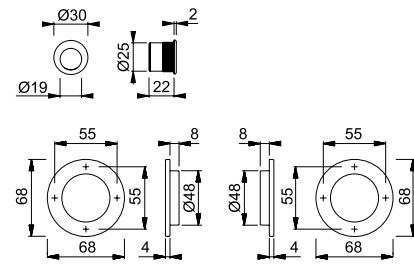


4921 KIT 1
F94-1



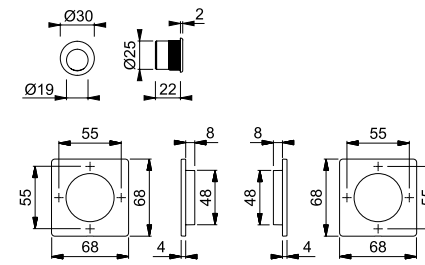
KIT CORREDERA

471 KIT 5 F41-R

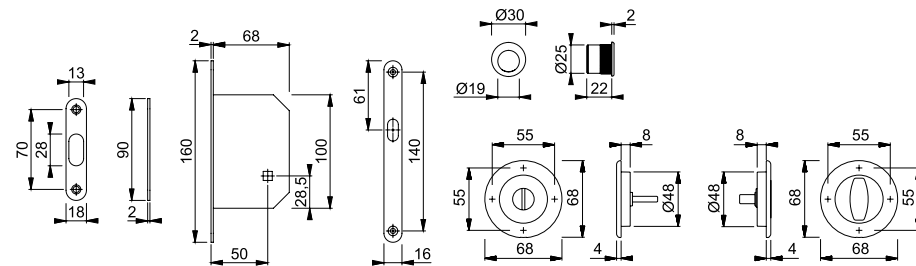


KIT CORREDERA

443 KIT 5 F9714M

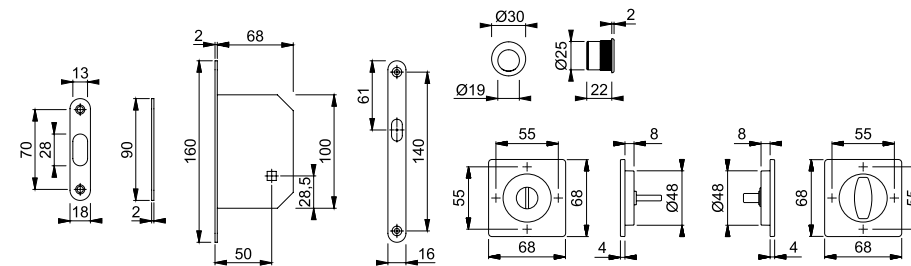


471 KIT 1 F41-R



Las cerraduras solo están disponibles en acabado F71, F49-R y F42-R


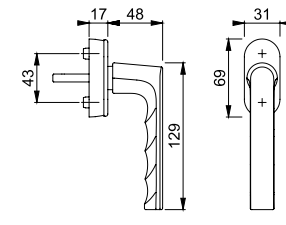

443 KIT 6 F41-R






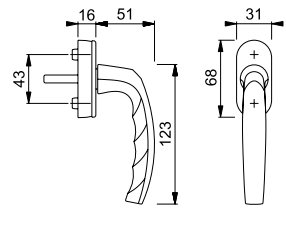

MANILLAS
VENTANAS Y
CORREDERAS

HAMBURG
F9


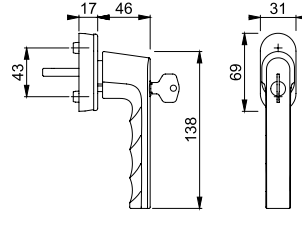

F9714M F9016M

ATLANTA
F9


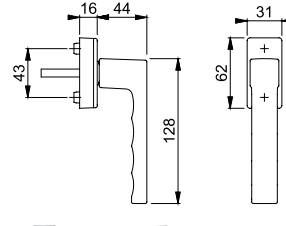

F9714M F9016

HAMBURG
F9


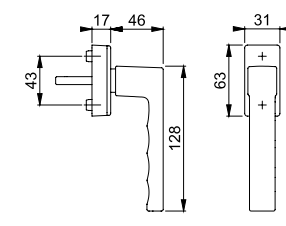

F9714M F9016

TOULON
F9


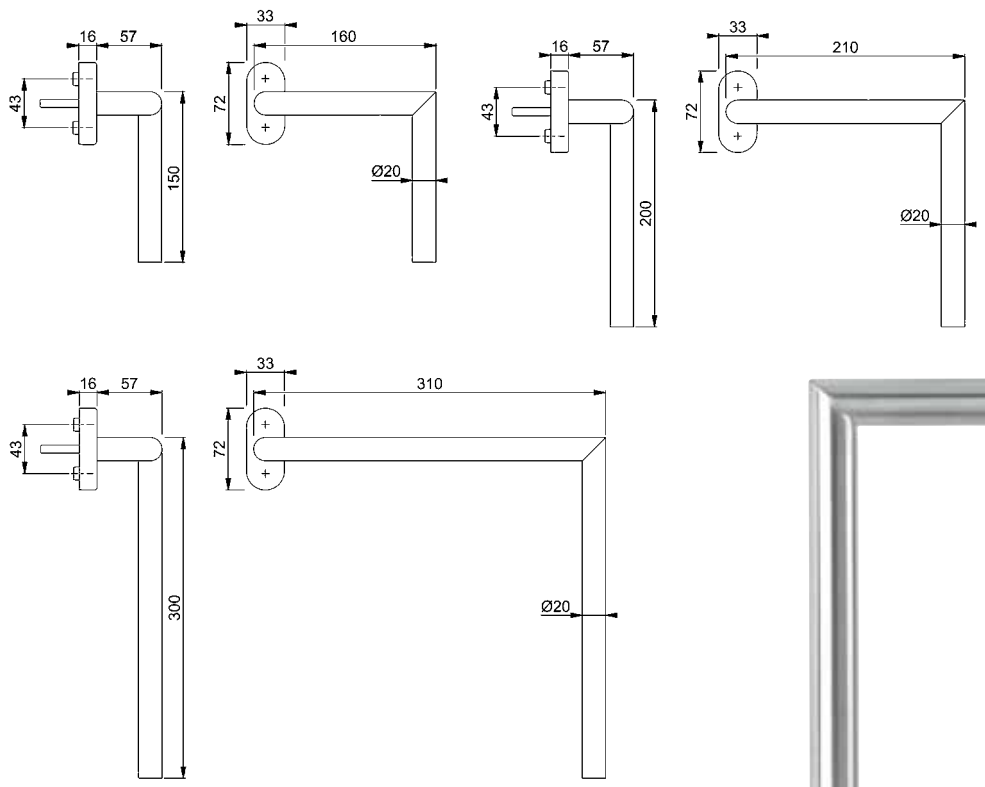
F9714M F9016

TOULON
F9


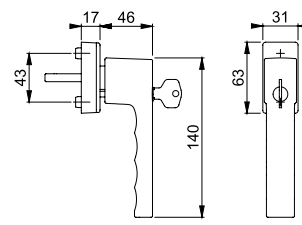

F9714M F9016

AMSTERDAM
F69

Guardomano. Movilidad reducida

TOULON
F9


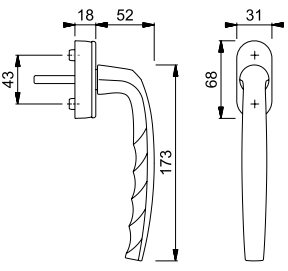





F9714M F9016

CORREDERA PARALELA

Secustik® VarioFit®


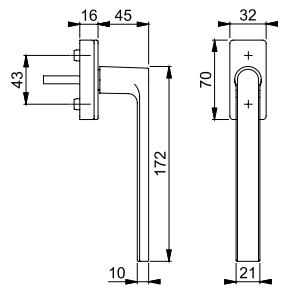

ATLANTA
F9

F9714M **F9016** **F1**

Secustik® VarioFit®

LOS ANGELES
F49-R

F41-R

NEW YORK
F9






F9714M **F9016** **F1**

TOULON
F1



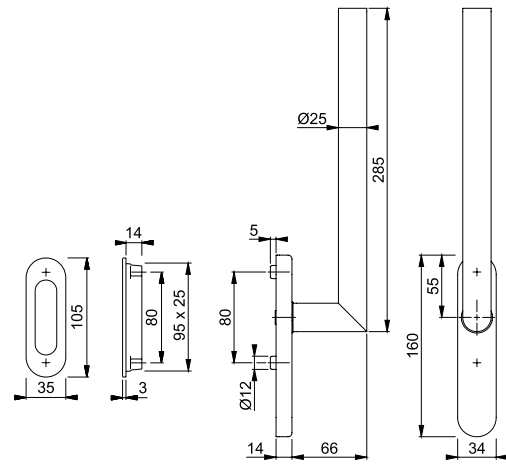
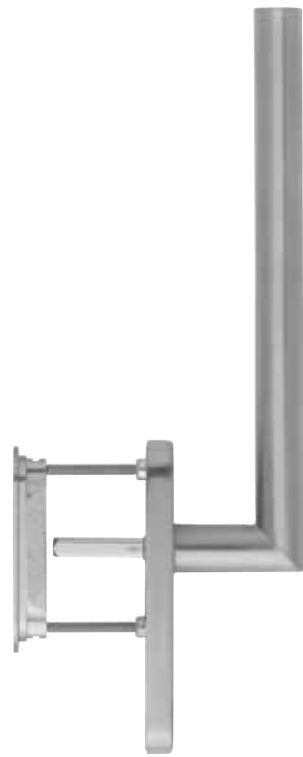


F9 **F9016** **F9714M**

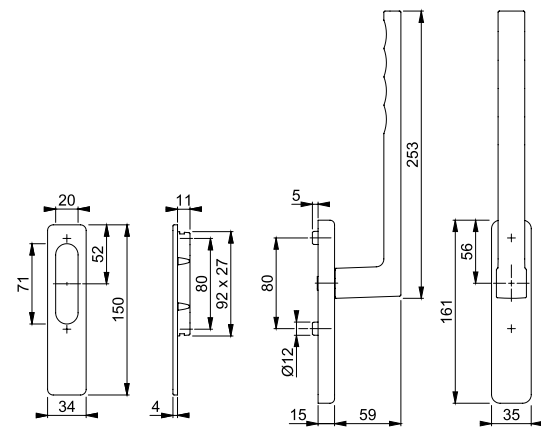
CORREDERA ELEVABLE



AMSTERDAM
F31-1/F69



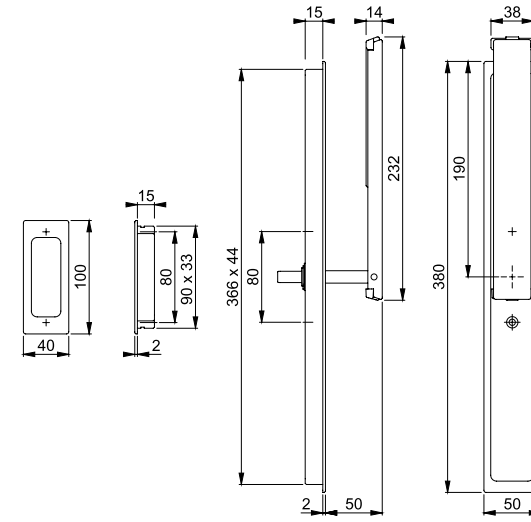
TOULON
F9



F9106

CORREDERA ELEVABLE

AUSTIN
F1-1



F9714M

F9016M

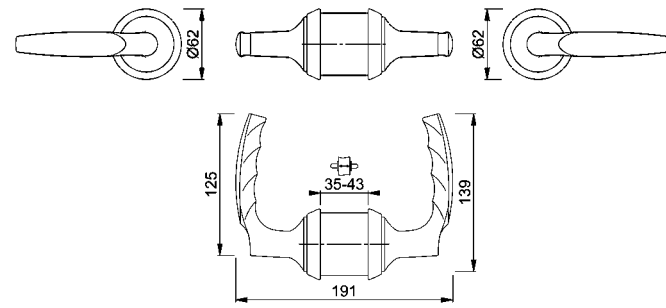
F31-1



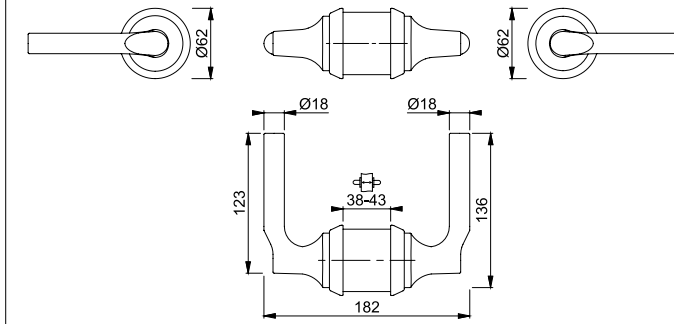
HOPPE COMPTACT SYSTEM



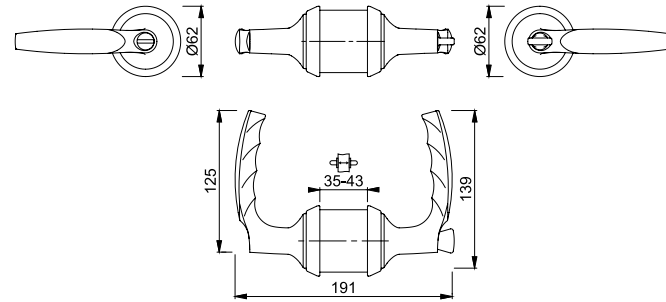
ATLANTA DE PASO
F1-2



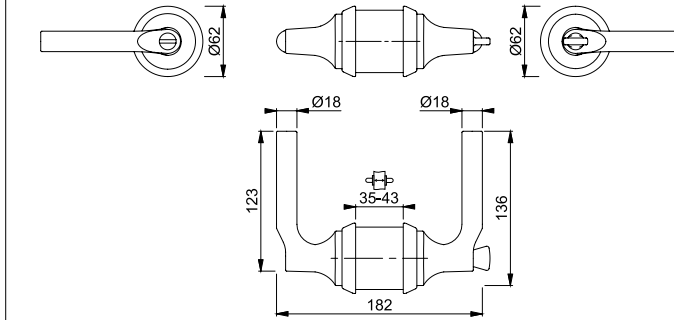
DE PASO ARLES
F1-2



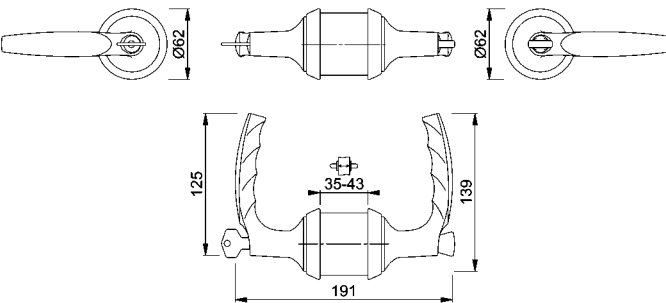
ATLANTA CON DESBLOQUEO
F1-2



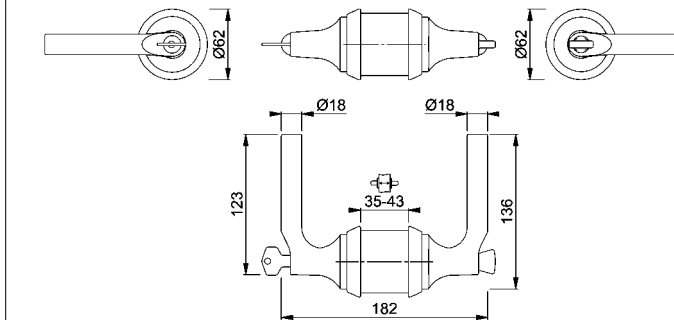
CON DESBLOQUEO ARLES
F1-2



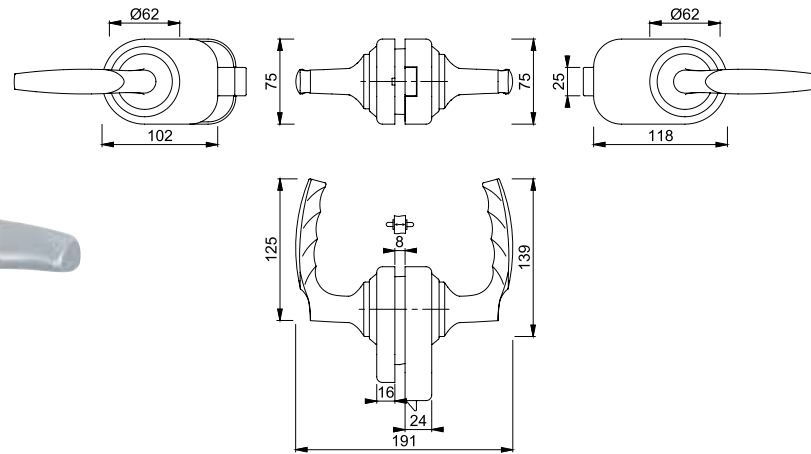
ATLANTA CON LLAVE Y CONDENA
F1-2



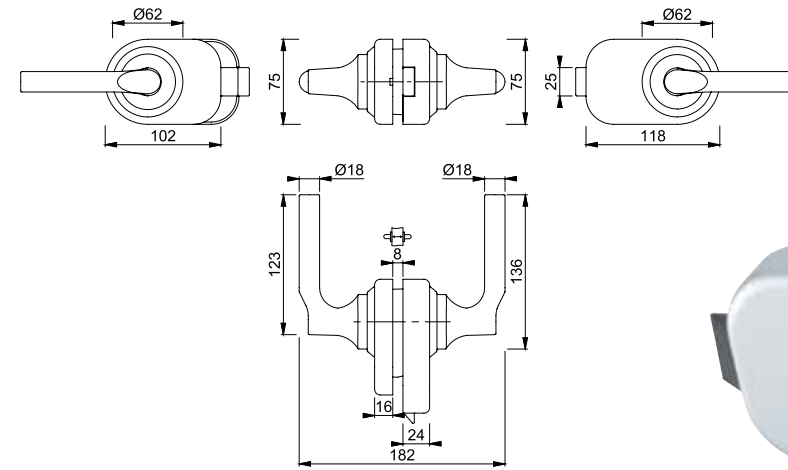
CON LLAVE Y CONDENA ARLES
F1-2



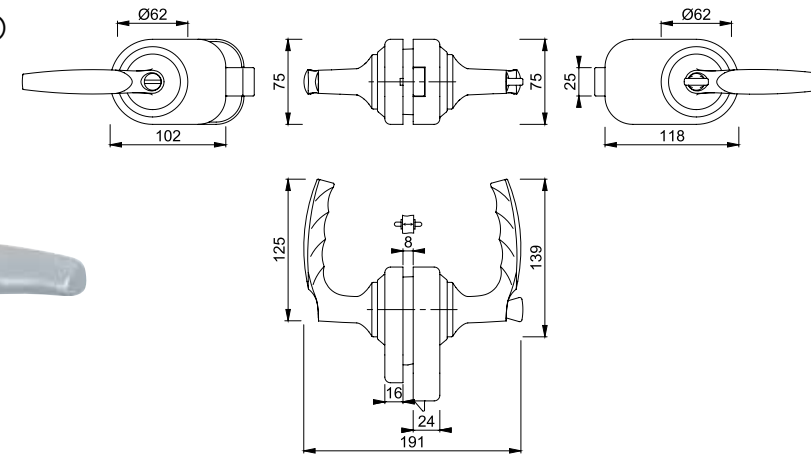
ATLANTA DE PASO
F1-2



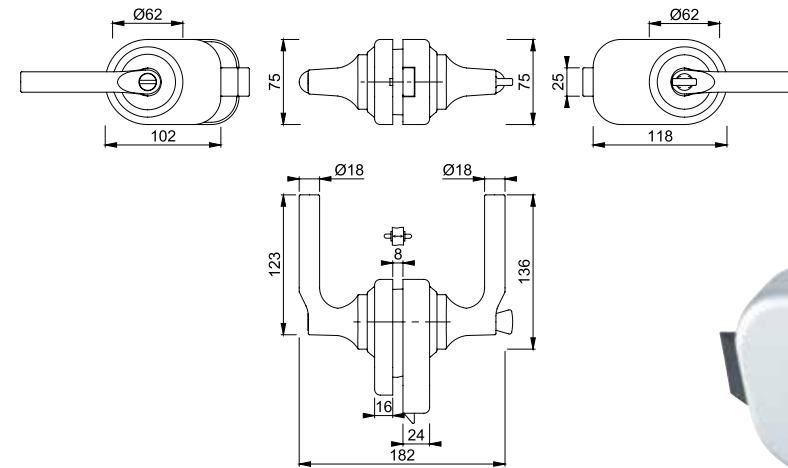
DE PASO ARLES
F1-2



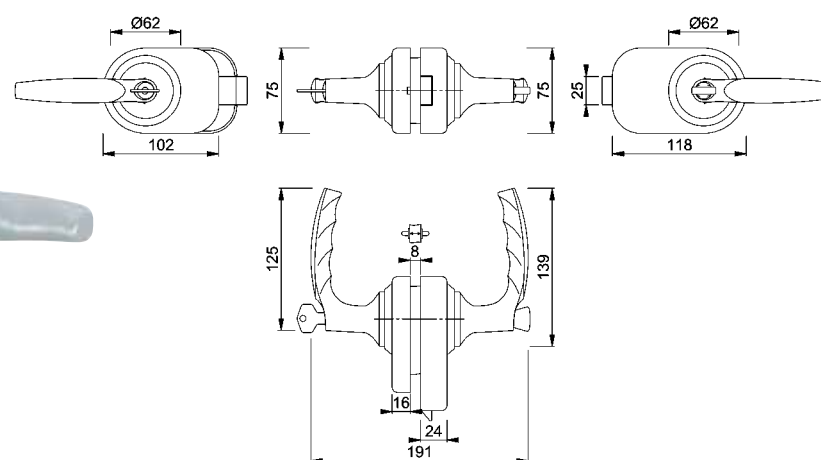
ATLANTA CON DESBLOQUEO
F1-2



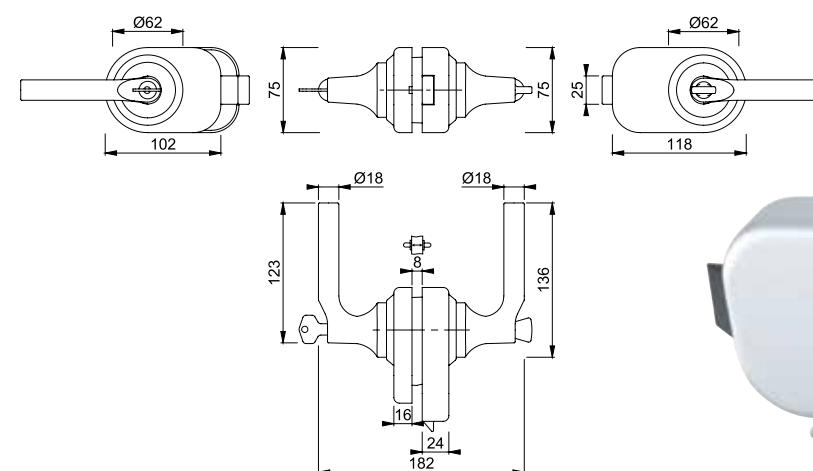
CON DESBLOQUEO ARLES
F1-2



ATLANTA CON LLAVE Y CONDENA
F1-2



CON LLAVE Y CONDENA ARLES
F1-2

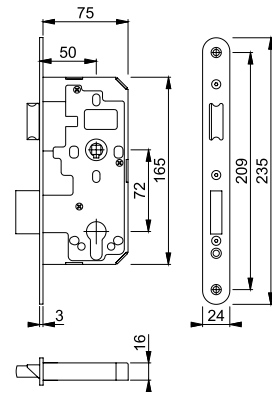


ARRONE



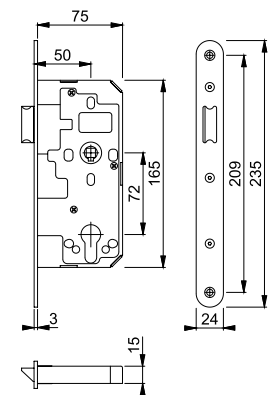


AR910 PICAPORTE Y PALANCA



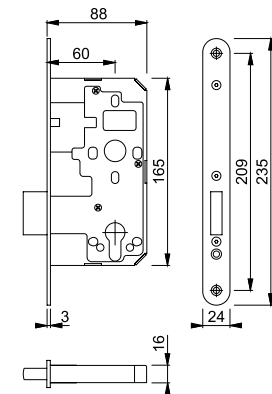
Medidas: 50, 55, 60. Acabados: inox, latón pulido

AR911 PICAPORTE



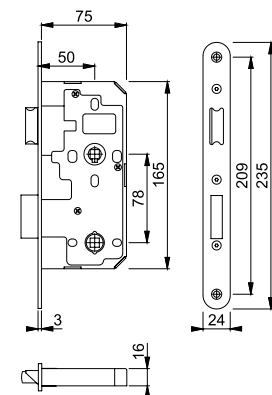
Medidas: 50, 55, 60. Acabados: inox, latón pulido

AR912 PALANCA



Medidas: 60. Acabados: inox, latón pulido

AR913 PICAPORTE Y CONDENA (WC)



Medidas: 50, 55, 60. Acabados: inox, latón pulido

ANTITARJETA AR914



Medidas: 60. Acabados: inox, latón pulido

ANTIPÁNICO AR915



Medidas: 60. Acabados: inox, latón pulido

RODILLO Y PALANCA AR916

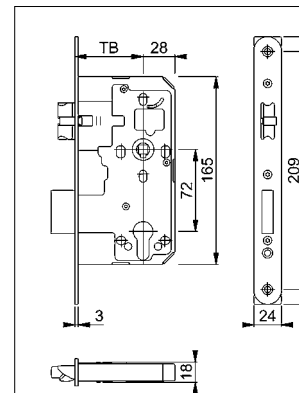
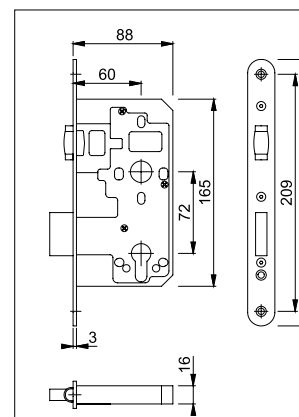
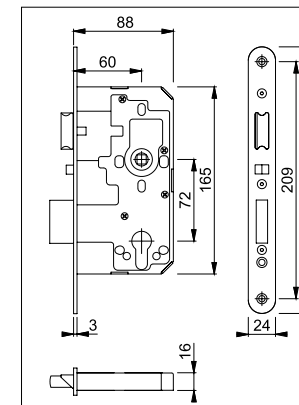
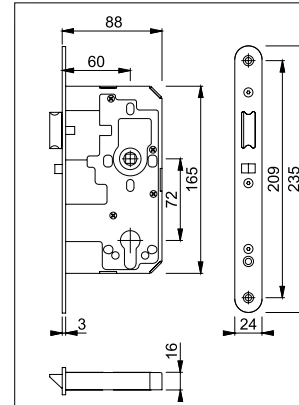


Medidas: 60. Acabados: inox, latón pulido. Rodillo ajustable

PICAPORTE SILENCIOSO Y PALANCA AR920



Medidas: 60. Acabados: inox, latón pulido

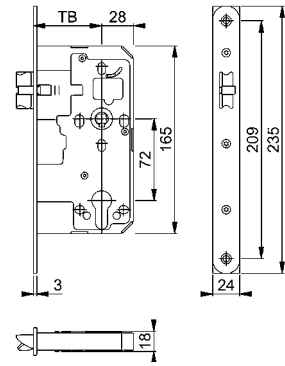
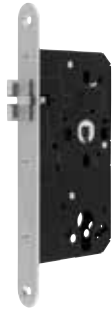


Todas las cerraduras pueden suministrarse con frontal de 20 mm y con canto recto

CERRADURAS

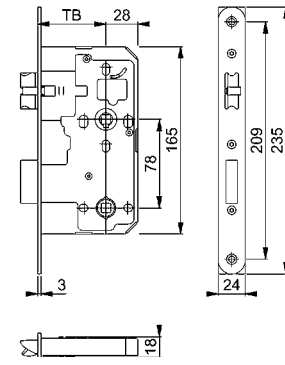
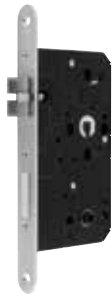


AR921 PICAPORTE SILENCIOSO



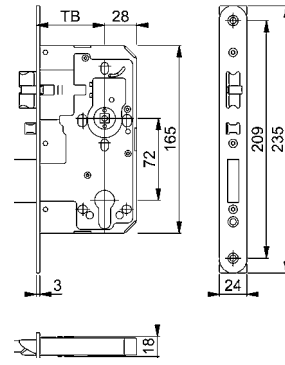
Medidas: 50, 60. Acabados: inox, latón pulido

AR923 CONDENA SILENCIOSO



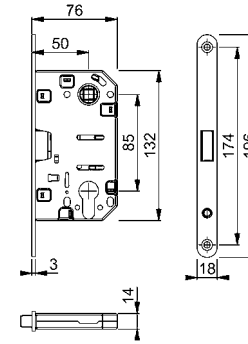
Medidas: 50, 60. Acabados: inox, latón pulido

AR925 ANTIPÁNICO SILENCIOSO F41-R

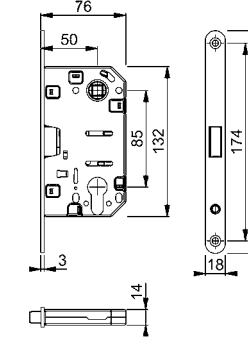


CERRADURAS

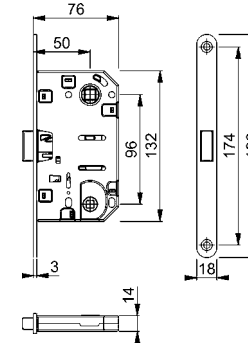
MAGNÉTICA PASO AR3310



MAGNÉTICA CILINDRO AR3310



MAGNÉTICA CONDENA (WC) AR3313

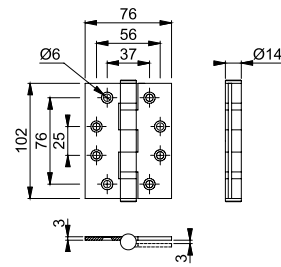
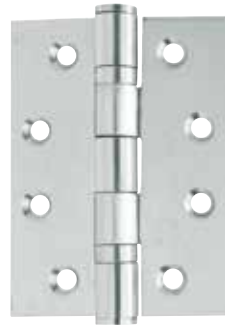


Medidas: 50 mm. Acabados: níquel mate, blanco, negro

BISAGRAS

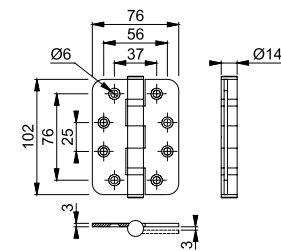
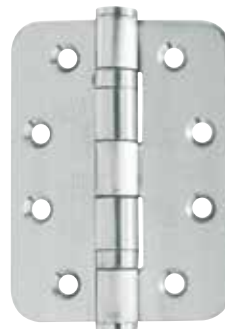


AR8180



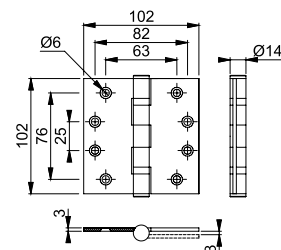
Disponible en AISI 201, 304 y 316

AR8182



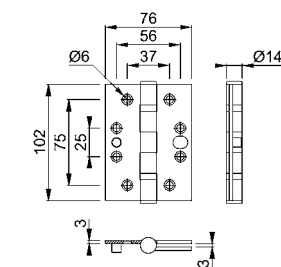
Disponible en AISI 201, 304 y 316

AR8184



Disponible en AISI 201, 304 y 316

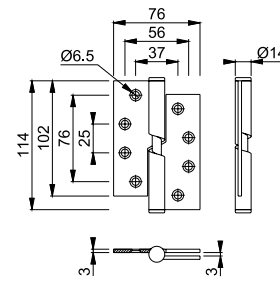
AR8186 SEGURIDAD



Disponible en AISI 201, 304 y 316

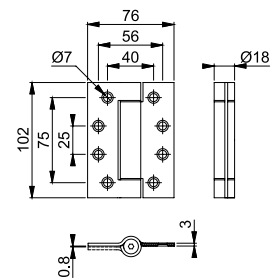
BISAGRAS

AR8183
Automática



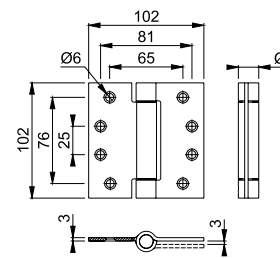
Disponible en AISI 201 guarda mano

AR8280
Con muelle



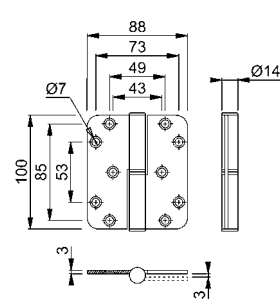
Dos con muelle, una sin muelle y allen para ajuste de tensión. Disponible en AISI 201

AR8282
Con muelle



Dos con muelle, una sin muelle y allen para ajuste de tensión. Disponible en AISI 201

DESMONTABLE AR8782



Disponible en AISI 201


Todas las bisagras se sirven por pares e incluyen tornillos de fijación

INFORMACIÓN ADICIONAL



ATRIBUTOS ESPECIALES

Atributos de marca

 10 años de garantía sobre el mecanismo de todas las manillas para puertas y ventanas. El período de garantía fijado por las directivas europeas es de 2 años.

 Made in Europe

 DIN EN ISO 14001 fabricación compatible con el medio ambiente

 Anagrama Hoppe grabado en todos los productos

Atributos específicos

Resista[®] Los productos fabricados con acabado Resista cuentan con 10 años de garantía sobre la superficie. Ideal para zonas costeras y zonas de alto uso como edificios públicos, comercios y el sector de la hostelería. Cumple con la norma EN 1670 sobre comportamiento a la corrosión.

SecuSan[®] Los productos con acabado Secusan incorporan a la superficie iones de plata por medio de un soporte de cerámica de vidrio que evitan el crecimiento de microorganismos (bacterias, algas, hongos) en más de un 99%. Ideal para clínicas, escuelas, instalaciones públicas, sector de la hostelería, industria y centros de ocio. Basado en las normativas JIS Z 2801:2000 y ISO 22196:2011.

Cuadradillo Rápido Se trata de un cuadradillo lleno que se fija en el orificio de la manilla sin necesidad de tornillos prisioneros, quedando fijado de forma duradera sin que el mecanismo se afloje. Con el cuadradillo rápido la fijación de la manilla se realiza en un 75% menos de tiempo que respecto al montaje tradicional, no es necesaria ninguna herramienta para el montaje. El desmontaje de la manilla también es sencillo y se realiza mediante una llave angular adjunta.


Cuadradillo RápidoPlus Tiene el mismo sistema que el cuadradillo rápido adaptado a manillas con roseta plana.

VarioFit[®] Consiste en un cuadradillo de longitud variable (hasta 10 mm) que se adapta a la profundidad del perfil de ventana que corresponda gracias a un muelle de compresión que hay dentro de la manilla.

Secustik[®] Las manillas para ventana con Secustik incorporan una función de bloqueo automático patentada que dificulta el desplazamiento del herraje desde fuera. Consiste en un elemento de acoplamiento entre la manilla y el cuadradillo que permite accionar la manilla desde dentro pero la bloquea cuando alguien intenta manipularla desde fuera a través del herraje. En el momento del bloqueo se produce un sonido que indica que la manilla ha quedado bloqueada.

SecuForte[®] Sistema patentado que consiste en que el cuadradillo quede desacoplado de la manilla quedando ésta bloqueada. Este sistema elimina la posibilidad de manipulación en caso de intento de intrusión pues impide el accionamiento desde fuera ya que el movimiento del herraje de la ventana por el lado exterior queda bloqueado. La manilla puede ser eliminada de la roseta con lo cual en el caso de intrusión mediante perforación del cristal o del marco no podrían accionar la manilla. La función de bloqueo automático se da tanto con la ventana en posición cerrada como en posición oscilobatiente. Para maniobrar la ventana basta con presionar la manilla contra la roseta, de este modo se produce el acople de la manilla con el cuadradillo y permite el giro de la misma. Después de cerrar o inclinar la ventana la manilla vuelve a bloquearse y solo puede accionarse si se vuelve a presionar. El sistema Secuforte se basa en el principio de seguridad "primero presionar, después girar" propio de cierres de botellas para productos de riesgo.

Sertos[®] Consiste en un sistema de conexión de las manillas mediante bloqueo por bola que proporciona mayor capacidad de carga y facilidad en el montaje y desmontaje de las manillas.

 El Hoppe Compact System es un sistema de herrajes compacto para el ámbito doméstico y de oficina, tanto para puertas de madera como de cristal, con un rápido montaje, patentado a nivel mundial. Se compone de 5 elementos:

- Cuerpo del sistema con manillas
- Conjunto de guía y picaporte
- Rosetas decorativas
- Clips para función de cerrado y/o bloqueo
- Cerraderos y accesorios (bajo pedido)

Está disponible en 4 versiones:

- Paso: para puertas que no necesitan la versión de cerrado (sin elemento de clip)
- Función de bloqueo: para puertas de baño o servicio (con clip de desbloqueo exterior y condena interior)
- Función de cerrado y bloqueo: para puertas de dormitorio o despacho (con clip de cilindro exterior y condena interior)
- Función de cierre: para puertas con función de cerrado (con clip de cilindro en ambos lados)

NORMATIVA

MANILLAS PARA PUERTA

DIN EN 1906

Los herrajes de puertas verificadas según la normativa DIN EN 1906 deben ser identificados con una clave de clasificación de 8 dígitos.

1 Categoría de uso	2 Durabilidad	3 Masa de puerta	4 Resistencia al fuego
5 Seguridad	6 Resistencia a la corrosión	7 Seguridad de bienes	8 Tipo funcionamiento

Clave de clasificación	Posibles claves	Descripción
Dígito 1: categoría de uso	1 - 4	1 = frecuencia media de utilización por personas muy cuidadosas y con poco riesgo de mala utilización. Puertas interiores de viviendas. 2 = frecuencia media de utilización por personas que prestan atención y donde existen algunos riesgos de mala utilización. Puertas interiores de oficinas. 3 = alta frecuencia de utilización por el público o por personas poco cuidadosas y con grandes riesgos de mala utilización. Puertas exteriores de oficinas. 4 = utilización en puertas sometidas a uso frecuente y violento. Establecimientos públicos.
Dígito 2: durabilidad	6 - 7	6 = 100.000 ciclos de ensayo 7 = 200.000 ciclos de ensayo
Dígito 3: masa de puerta	Sin clasificar	

Dígito 4:
resistencia al fuego

0 - A a D1

0 = no apto para utilización en conjuntos de puerta cortafuego y/o estancos al humo.
A = apta para utilización en puertas estancas al humo.
A1 = apta para utilización en puertas estancas a los humos. Comprobado con 200.000 ciclos de ensayo.
B = apta para utilización en puertas cortafuego y estancas a los humos. Comprobado con 200.000 ciclos de ensayo.
B1 = apta para utilización en puertas cortafuego y estancas al humo. Comprobado con 200.000 ciclos de ensayo en una puerta de muestra.
C1 = apta para utilización en puertas cortafuego y estancas al humo que cumplen con los requisitos de protección contra incendios en las placas, las rosetas y los bocallaves. Comprobado con 200.000 ciclos de ensayo.
D = apta para utilización en puertas cortafuego y estancas al humo con un núcleo de acero en la manilla.
D1 = apta para utilización en puertas cortafuego y estancas al humo con un núcleo de acero en la manilla. Comprobado con 200.000 ciclos de ensayo en una puerta de muestra.

Dígito 5:
seguridad

0 - 1

0 = uso normal
1 = aplicaciones de seguridad

Dígito 6:
resistencia a corrosión

0 - 5

0 = no se define resistencia a la corrosión.
1 = débil resistencia a la corrosión (ensayo niebla salina 24 horas).
2 = media resistencia a la corrosión (ensayo niebla salina 48 horas).
3 = alta resistencia a la corrosión (ensayo niebla salina 96 horas).
4 = muy alta resistencia a la corrosión (ensayo niebla salina 240 horas).
5 = extremadamente alta resistencia a la corrosión (ensayo niebla salina 480 horas).

Dígito 7:
seguridad de bienes

0 - 4

0 = dispositivo no preparado para la utilización en puertas resistentes a la efracción.
1 = débil resistencia a la efracción.
2 = moderada resistencia a la efracción.
3 = alta resistencia a la efracción.
4 = muy alta resistencia a la efracción.

Dígito 8:
tipo de funcionamiento

A, B, U

A = dispositivo de puerta con resorte.
B = dispositivo de puerta con resorte de retorno de manilla.
U = dispositivo de puerta sin resorte.

PUERTAS CORTAFUEGOS

DIN EN 18273 que regula los requisitos de las manillas utilizadas en puertas cortafuego (DIN EN 18273 FS) o puertas antihumo (DIN EN 18273 RD). Las manillas cortafuego tienen que fabricarse con arreglo a los requisitos establecidos en la norma DIN EN 18273 a fin de garantizar la función cortafuego. Esta normativa también es aplicable al resto de componentes de la puerta tales como cerraduras, bisagras, cierrapuertas. Si se utiliza una pieza no homologada en una puerta cortafuego se incumplirán los requisitos de la norma.

Las características principales de los juegos de manillas fabricados de conformidad con la norma DIN EN 18273 son las siguientes:

- Los materiales y la estructura de la manilla deben garantizar que no se vea mermado el comportamiento cortafuego ni el funcionamiento continuado de la puerta bajo apertura reglamentaria y uso según lo previsto.
- El cuadradillo debe ser de acero con un perfil de 9 mm x 9 mm y sin división longitudinal.
- Las manillas y sus componentes deberán fabricarse en un material con un punto de fusión superior a 1000°C de modo que la puerta siga operativa aun después de un incendio. Núcleo de acero en las manillas, base de acero en las placas y rosetas.
- Las manillas deben superar el ensayo de larga duración sin acusar desperfectos como deformaciones o grietas. El ensayo consiste en 200.000 ciclos de apertura y cierre en la hoja activa y 100.000 ciclos en la pasiva.
- A fin de evitar accidentes, las puertas situadas en vías de evacuación deben estar provistas de una manilla con un diseño adecuado para la situación.
- Las manillas cortafuego de Hoppe están provistas de tetones largos para un grosor de puerta relativamente grande. En los juegos de rosetas y placas cortas el diámetro exterior de los tetones se ha reducido de 7 mm a 6,2 mm por ello el paso de la cerradura debe ser de al menos 6,5 mm.
- Las manillas cortafuego de Hoppe son utilizables hasta 90 minutos T90.

DIN EN 179 que regula los requisitos de las cerraduras utilizadas en salidas de emergencia. Se trata de cerraduras de puertas en rutas de evacuación y emergencia conocidas por las personas del edificio. La situación de emergencia puede producirse cuando se crea una situación de peligro de muerte para una persona o grupo de personas pero no genera pánico. El ejemplo típico sería un incendio en una planta de oficinas cuyo personal conoce la ruta de evacuación y por lo tanto puede alejarse de forma controlada del peligro. La manilla y la cerradura tienen que ser verificadas y certificadas juntas.

CERRADURAS

BS EN12209: 2003

Las cerraduras verificadas según la normativa BS EN12209:2003 deben ser identificadas con una clave de clasificación de 11 dígitos.

1 Categoría de uso	2 Durabilidad	3 Masa puerta Fuerza cierre	4 Resistencia al fuego	5 Seguridad en personas	6 Resistencia a la corrosión/ temperatura	7 Protección y resistencia al taladrado	8 Aplicación en función de puerta	9 Tipo de accionamiento de llave y cierre	10 Tipo de funcionamiento del cuadradillo	11 Requisitos de identificación de la llave
------------------------------	-------------------------	--	----------------------------------	-----------------------------------	--	---	---	---	---	---

Clave de clasificación	Posibles claves	Descripción																		
Dígito 1: categoría de uso	1 - 3	<p>1 = baja frecuencia de utilización por personas muy cuidadosas y con poco riesgo de utilización, como en puertas interiores de viviendas</p> <p>2 = media frecuencia de utilización por personas que prestan atención pero con riesgo de mala utilización, como en puertas interiores de oficinas</p> <p>3 = alta frecuencia de utilización por personas poco cuidadosas o por el público, y con riesgo de mala utilización, como en puertas de edificios públicos</p>																		
Dígito 2: durabilidad	6 - 7	<p>Nº de operaciones</p> <table border="1"> <tr> <td>C</td> <td>H</td> <td>M</td> <td>S</td> <td>X</td> </tr> <tr> <td>B</td> <td>G</td> <td>L</td> <td>R</td> <td>W</td> </tr> <tr> <td>A</td> <td>F</td> <td></td> <td></td> <td></td> </tr> </table>	C	H	M	S	X	B	G	L	R	W	A	F						
C	H	M	S	X																
B	G	L	R	W																
A	F																			
Dígito 3: peso puerta y fuerza de cierre	<table border="1"> <thead> <tr> <th>Fuerza máxima</th> <th>Puertas hasta 100 kg</th> <th>Puertas hasta 200 kg</th> <th>Puertas superiores a 200 kg</th> </tr> </thead> <tbody> <tr> <td>15N</td> <td>Clase 7</td> <td>Clase 8</td> <td>Clase 9</td> </tr> <tr> <td>25N</td> <td>Clase 4</td> <td>Clase 5</td> <td>Clase 6</td> </tr> <tr> <td>50N</td> <td>Clase 1</td> <td>Clase 2</td> <td>Clase 3</td> </tr> </tbody> </table>	Fuerza máxima	Puertas hasta 100 kg	Puertas hasta 200 kg	Puertas superiores a 200 kg	15N	Clase 7	Clase 8	Clase 9	25N	Clase 4	Clase 5	Clase 6	50N	Clase 1	Clase 2	Clase 3			
Fuerza máxima	Puertas hasta 100 kg	Puertas hasta 200 kg	Puertas superiores a 200 kg																	
15N	Clase 7	Clase 8	Clase 9																	
25N	Clase 4	Clase 5	Clase 6																	
50N	Clase 1	Clase 2	Clase 3																	
Dígito 4: resistencia al fuego	0 - 1	<p>0 = no aptas para para montajes de puertas cortafuegos</p> <p>1 = aptas para montajes de puertas cortafuego al humo probadas según la norma europea BS EN1634-1</p>																		
Dígito 5: seguridad en personas	0	A pesar de que no se exige ningún requisito hay que tener en cuenta que es un elemento que forma parte de un dispositivo de salida																		
Dígito 6: resistencia a la corrosión y temperatura	<table border="1"> <thead> <tr> <th>Resistencia a la corrosión (niebla salina neutra)</th> <th>Resistencia a la temperatura (sin requisito)</th> <th>Resistencia a la temperatura (-20°C a +80°C)</th> </tr> </thead> <tbody> <tr> <td>240 horas</td> <td>Clase D</td> <td>Clase G</td> </tr> <tr> <td>96 horas</td> <td>Clase C</td> <td>Clase F</td> </tr> <tr> <td>48 horas</td> <td>Clase B</td> <td>Clase E</td> </tr> <tr> <td>24 horas</td> <td>Clase A</td> <td></td> </tr> <tr> <td>Sin requisito</td> <td>Clase 0</td> <td></td> </tr> </tbody> </table>	Resistencia a la corrosión (niebla salina neutra)	Resistencia a la temperatura (sin requisito)	Resistencia a la temperatura (-20°C a +80°C)	240 horas	Clase D	Clase G	96 horas	Clase C	Clase F	48 horas	Clase B	Clase E	24 horas	Clase A		Sin requisito	Clase 0		
Resistencia a la corrosión (niebla salina neutra)	Resistencia a la temperatura (sin requisito)	Resistencia a la temperatura (-20°C a +80°C)																		
240 horas	Clase D	Clase G																		
96 horas	Clase C	Clase F																		
48 horas	Clase B	Clase E																		
24 horas	Clase A																			
Sin requisito	Clase 0																			
Dígito 7: eficacia de protección y resistencia al taladrado	<table border="1"> <thead> <tr> <th>Resistencia a ataques crecientes</th> <th>Sin requisito de taladrado</th> <th>Requisito de taladrado</th> </tr> </thead> <tbody> <tr> <td></td> <td>Clase 6</td> <td></td> </tr> <tr> <td></td> <td>Clase 4</td> <td>Clase 7</td> </tr> <tr> <td></td> <td>Clase 3</td> <td>Clase 5</td> </tr> <tr> <td></td> <td>Clase 2</td> <td></td> </tr> <tr> <td></td> <td>Clase 1</td> <td></td> </tr> </tbody> </table>	Resistencia a ataques crecientes	Sin requisito de taladrado	Requisito de taladrado		Clase 6			Clase 4	Clase 7		Clase 3	Clase 5		Clase 2			Clase 1		
Resistencia a ataques crecientes	Sin requisito de taladrado	Requisito de taladrado																		
	Clase 6																			
	Clase 4	Clase 7																		
	Clase 3	Clase 5																		
	Clase 2																			
	Clase 1																			

Dígito 8: aplicación en función de la puerta

15 clases

Cada clase está en función de la aplicación de la puerta: con bisagras, deslizantes, con cerraduras, con salida sin llave desde el interior, con llave desde ambos lados. Es requisito que la cerradura o picaporte no puedan retirarse desde el exterior, en el caso de las clases K a R que no puedan retirarse desde el interior con cerradura "estándar". Las clases H y P requieren soporte para la caja de la cerradura al instalarse.

Dígito 9: tipo de accionamiento de la llave y cierre

O - H

Existe un requisito operativo de torsión de llave máxima de 1,5 Nm y un requisito de resistencia de la llave mínima de 2,5 Nm.
O = no procede
A = cerradura de cilindro, cierre manual
B = cerradura de cilindro, cierre automático
C = cerradura de cilindro, cierre manual con cierre intermedio
D = cerradura de autocierre, cierre manual
E = cerradura de autocierre, cierre automático
F = cerradura de autocierre, cierre manual con cierre intermedio
G = cerradura sin accionamiento de llave, cierre manual
H = cerradura sin accionamiento de llave, cierre automático

Dígito 10: tipo de funcionamiento del cuadradillo

O - 4

O = cerradura sin cuadradillo
1 = cerradura para accionamiento de pomo/manilla con muelle de recuperación
2 = cerradura para accionamiento de manilla sin muelle de recuperación
3 = cerradura para accionamiento de manilla pesada sin muelle de recuperación
4 = cerradura para accionamiento de manilla pesada sin muelle de recuperación de especificación propia del fabricante

Dígito 11: requisitos de la identificación de la llave

Las distintas clases están relacionadas con el número de disparidad de cierres efectivos y dispositivos de autocierre. La clase O hace referencia a un picaporte sin acción de cierre.

Dispositivos de autocierre

									Clase H
					Clase F				Clase G
				Clase D			Clase E		
			Clase B			Clase C			
	Clase A								
Clase O									

BISAGRAS

BS EN1935:2002

Las bisagras de un eje verificadas según la normativa BS EN1935:2002 deben ser identificadas con una clave de clasificación de 8 dígitos.

1 Categoría de uso	2 Durabilidad	3 Peso de la puerta	4 Resistencia al fuego
5 Seguridad en personas	6 Resistencia a la corrosión	7 Seguridad de bienes	8 Tipo de funcionamiento

Clave de clasificación	Posibles claves	Descripción
Dígito 1: categoría de uso	1 - 4	1 = uso con poca frecuencia 2 = uso con media frecuencia 3 = uso frecuente 4 = uso muy frecuente
Dígito 2: durabilidad	3 - 7	3 = 10.000 ciclos de ensayo, únicamente para bisagras de ventanas de uso moderado 4 = 25.000 ciclos de ensayo, para bisagras de puertas y ventanas de uso moderado 7 = 200.000 ciclos de ensayo, únicamente para puertas de uso medio, frecuente e intensivo
Dígito 3: peso de la puerta	0 - 7	0 = 10 kg 1 = 20 kg 1 = 40 kg 3 = 60 kg 4 = 80 kg 5 = 100 kg 6 = 120 kg 7 = 160 kg
Dígito 4: resistencia al fuego	0 - 1	0 = no aptas para para montajes de puertas cortafuegos 1 = aptas para montajes de puertas cortafuego sujetas a evaluación satisfactoria de la contribución de la bisagra de un eje a la resistencia al fuego de los montajes de puertas cortafuegos especificados. Tal evaluación trasciende al alcance de esta norma europea (EN1634-1)

Dígito 5: 1 1 = se exige que satisfaga los requisitos esenciales de un uso seguro
seguridad en personas

Dígito 6: 0 - 4 0 = no se define resistencia a la corrosión.
resistencia a la corrosión (EN1670) 1 = baja resistencia a la corrosión
2 = media resistencia a la corrosión
3 = alta resistencia a la corrosión
4 = muy alta resistencia a la corrosión

Dígito 7: 0 - 1 0 = no adecuado para montajes de puertas antirrobo
seguridad de bienes / resistencia a la efracción 1 = adecuadas para aplicaciones que requieren cierta protección

Dígito 8: 1 - 14 1 = uso en ventana, 10.000 ciclos, 10 kg
tipo de bisagra 2 = uso en ventana, 10.000 ciclos, 20 kg
3 = uso en puerta y ventana, 25.000 ciclos, 20 kg
4 = uso en puerta, 200.000 ciclos, 20 kg
5 = uso en ventana, 10.000 ciclos, 40 kg
6 = uso en puerta y ventana, 25.000 ciclos, 40 kg
7 = uso en puerta, 200.000 ciclos, 40 kg
8 = uso en ventana, 10.000 ciclos, 60 kg
9 = uso en puerta y ventana, 25.000 ciclos, 60 kg
10 = uso en puerta, 200.000 ciclos, 60 kg
11 = uso en puerta, 200.000 ciclos, 80 kg
12 = uso en puerta, 200.000 ciclos, 100 kg
13 = uso en puerta, 200.000 ciclos, 120 kg
14 = uso en puerta, 200.000 ciclos, 160 kg

BS EN1634 parte 1

Las bisagras y cerraduras pueden evaluarse en cuanto a su adecuación para uso en puertas cortafuego FD30 y FD60 según lo indicado en la norma BS EN1634 parte 1.

Certifire

Se trata de un plan independiente de terceros que proporciona una certificación de conformidad voluntaria de productos de alta calidad para el sector de protección contra incendios pasiva.

CARACTERÍSTICAS

MANILLAS PARA PUERTAS

Mini roseta	Material	Resista	Muelle	Cuadradillo	Tornillos	Fijación roseta	Base	Ø mm	Normativa
Amsterdam	inox	sí	no	rápido	s/tornillos	encajable	sin	8	
Austin	aluminio	no	no	rápido	s/tornillos	encajable	sin	8	
Dallas	aluminio	no	no	rápido	s/tornillos	encajable	sin	8	
Dallas	inox	no	no	rápido	s/tornillos	encajable	sin	8	
Houston	latón	sí	no	rápido	s/tornillos	encajable	sin	8	
Los Angeles	latón	sí	no	rápido	s/tornillos	encajable	sin	8	
Stockholm	aluminio	no	no	rápido	s/tornillos	encajable	sin	8	
Stockholm	inox	no	no	rápido	s/tornillos	encajable	sin	8	
Roseta	Material	Resista	Muelle	Cuadradillo	Tornillos	Fijación roseta	Base	Ø mm	Normativa
Alta	inox	no	si	perfilado	multiusos	no visible	nylon	8	
Amsterdam	inox	sí	si	rápido	multiusos	no visible	nylon	8	DIN EN 1906:37-0140A
Baden	inox	no	si	perfilado	multiusos	no visible	nylon	8	
Capri	latón	no	si	rápido	multiusos	no visible	nylon	8	
Elba	latón	no	si	perfilado	multiusos	visible	nylon	8	
Essen	inox	no	si	perfilado	multiusos	no visible	nylon	8	
Genova	latón	sí	si	rápido	multiusos	no visible	nylon	8	
Los Angeles	latón	sí	si	rápido	multiusos	no visible	nylon	8	DIN EN 1906:37-0140A
New York	aluminio	no	si	rápido	multiusos	no visible	nylon	8	DIN EN 1906:37-0140A
Singapore	latón	no	si	perfilado	multiusos	visible	nylon	8	
Stockholm	aluminio	no	si	rápido	multiusos	no visible	nylon	8	DIN EN 1906:37-0140A
Stockholm	inox	no	si	rápido	multiusos	no visible	nylon	8	DIN EN 1906:37-0140A
Utrecht	inox	no	si	perfilado	multiusos	no visible	nylon	8	
Verona	latón	no	si	rápido	multiusos	no visible	nylon	8	DIN EN 1906:37-01 40A
Vitoria	latón	si	si	rápido	multiusos	no visible	nylon	8	DIN EN 1906:37-01 40A
Roseta plana	Material	Resista	Muelle	Cuadradillo	Tornillos	Fijación roseta	Base	Ø mm	Normativa
Amsterdam	inox	sí	no	rápido plus	tetones	encajable	sin	8	DIN EN 1906:37-0140U
Dallas	latón	si	no	rápido plus	tetones	encajable	sin	8	DIN EN 1906:37-0140U
Los Angeles	latón	si	no	rápido plus	tetones	encajable	sin	8	DIN EN 1906:37-0140U
Stockholm	inox	no	si	rápido plus	tetones	encajable	sin	8	DIN EN 1906:37-0140U

Roseta cuadrada	Material	Resista	Muelle	Cuadradillo	Tornillos	Fijación roseta	Base	Ø mm	Normativa
Dallas	aluminio	no	si	rápido	multiusos	no visible	nylon	8	DIN EN 1906:37-0140A
	inox	no	si	rápido	multiusos	no visible	nylon	8	DIN EN 1906:37-0140A
Houston	latón	sí	si	rápido	multiusos	no visible	nylon	8	DIN EN 1906:37-0140A
Los Angeles	latón	sí	si	rápido	multiusos	no visible	nylon	8	DIN EN 1906:37-0140A
Roseta oval	Material	Resista	Muelle	Cuadradillo	Tornillos	Fijación roseta	Base	Ø mm	Normativa
New York oval	aluminio	no	no	rápido	multiusos	no visible	nylon	8	DIN EN 1906:37-0140A
Placa	Material	Resista	Muelle	Cuadradillo	Tornillos	Fijación placa	Base	Ø mm	Normativa
Málaga	latón	no	si	perfilado	multiusos	visible	nylon	8	
New York	aluminio	no	si	rápido	multiusos	visible	?	8	DIN EN 1906:37-0140A
Paris	aluminio	no	si	perfilado	multiusos	visible	?	8	
Movilidad reducida	Material	Resista	Muelle	Cuadradillo	Tornillos	Fijación roseta	Base	Ø mm	Normativa
Paris	inox	no	si	perfilado	pasantes	no visible	acero	7	DIN EN 1906:37-0140A
Secusan	Material	Resista	Muelle	Cuadradillo	Tornillos	Fijación roseta	Base	Ø mm	Normativa
Amsterdam	aluminio	no	si	rápido	multiusos	no visible	nylon	8	DIN EN 1906:37-0140A
Paris	aluminio	no	si	rápido	multiusos	no visible	nylon	8	DIN EN 1906:37-0140A
Stockholm	aluminio	no	si	rápido	multiusos	no visible	nylon	8	DIN EN 1906:37-0140A
Cortafuego	Material	Resista	Muelle	Cuadradillo	Tornillos	Fijación roseta	Base	Ø mm	Normativa
Paris	inox	no	si	perfilado	pasantes	no visible	acero		DIN EN 1906:47-0150A PIVCERTPLUS
Paris	nylon	no	si	lleno	pasantes	no visible	acero		DIN 18273 /DIN EN 179 DIN EN 1906:37-0140A
MANILLAS PARA VENTANAS									
Oscilobatientes	Material	Seguridad	Variofit	Cuadradillo	Tetones	Enclave	Tornillos	Normativa	
Amsterdam	inox	Secustik	32-42 mm	7 mm	10 mm	90°	rosca M5		
Atlanta	aluminio	Secustik	32-42 mm	7 mm	10 mm	90°	rosca M5	DIN EN 13126-3:23/180-0150/03/C1	
Hamburg	aluminio	Secuforte	32-42 mm	7 mm	10 mm	90°	rosca M5	DIN EN 13126-3:23/180-0131/13/C1	
Hamburg cierre	aluminio	Secuforte	32-42 mm	7 mm	10 mm	90°	rosca M5	DIN EN 13126-3:23/180-0132/33/C1	
Toulon	aluminio	Secustik	32-42 mm	7 mm	10 mm	90°	rosca M5	DIN EN 13126-3:23/180-0150/03/C1	
Toulon	aluminio	Secuforte	32-42 mm	7 mm	10 mm	90°	rosca M5	DIN EN 13126-3:23/180-0131/13/C1	
Toulon cierre	aluminio	Secuforte	32-42 mm	7 mm	10 mm	90°	rosca M5		

Paralela	Material	Seguridad	Variofit	Cuadradillo	Tetones	Enclave	Tornillos	Normativa		
Atlanta	aluminio	Secustik	32-42 mm	7 mm	10 mm	90°	rosca M5	DIN EN 13126-3:23/180-0150/03/C1		
Los Angeles	latón resista	Secustik	32-42 mm	7 mm	10 mm	90°	rosca M5			
New York	aluminio	Secustik	32-42 mm	7 mm	10 mm	90°	rosca M5	DIN EN 13126-3:23/180-0150/03/C1		
Toulon	aluminio	Secustik	32-42 mm	7 mm	10 mm	90°	rosca M5	DIN EN 13126-3:23/180-0150/03/C1		
Elevable	Material	Seguridad	Variofit	Cuadradillo	Tetones	Retención	Ensamblaje	Tornillos	Normativa	
Amsterdam	inox	no	no	10x73 mm	de bola	a 180°	palanca	rosca M6		
Toulon	aluminio	no	no	10x73 mm	de bola	a 180°	palanca	rosca M6		
Austin	aluminio	no	no	10x50 mm	de bola	a 180°	palanca	rosca M6		
CERRADURAS										
DIN	Picaporte	Caja	Frontal	Cerrojo/nueca	Eje	Nueca	Palanca	Cerrojo	BS EN 12209:2003	CE
AR910	latón	a. templado	inox	aleación de zinc	72 mm	8 mm	20 mm	1 vuelta	3X810G4BA30	1121-CPD-AG0067
AR911	latón	a. templado	inox	aleación de zinc		8 mm			3X810G-B030	1121-CPR-AG0067
AR912		a. templado	inox	aleación de zinc			20 mm	1 vuelta	3X810G4BA00	1121-CPD-AG0068
AR913	latón	a. templado	inox	aleación de zinc	78 mm	8 mm	14 mm	1 vuelta	3X810G-B030	1121-CPR-AG0067
AR914	latón	a. templado	inox	aleación de zinc	72 mm	8 mm			3X810G-B030	1121-CPR-AG0067
AR915	latón	a. templado	inox	a. de zinc/a.aglom.	72 mm	partida	20 mm	1 vuelta	376B1441AB/D	1121-CPR-AG0067
AR916	latón	a. templado	inox	aleación de zinc	72 mm		20 mm	1 vuelta	3C810F2BA00	1121-CPD-AG0247
Silenciosos	Picaporte	Caja	Frontal	Cerrojo	Eje	Nueca	Palanca	Cerrojo		
AR920										
AR921										
AR923										
AR925										
Magnética	Cerradero	Caja	Frontal	Función	Entrada	Eje				
AR3310	Imán		Acero	Paso/Cilindro	50 mm	85 mm				
AR3313	Imán		Acero	WC	50 mm	96 mm				

BISAGRAS

Modelo	mm	Material	Rodamientos	Peso	Clase	BS EN1935:2002	BS EN 1634	CE	Certifire
AR8180	102x76x3	AISI 201	2		13	4 7 6 11 4 0 13	parte 1	1121-CPD-AC0070	CF369
AR8182	102x76x3	AISI 201	2		13	4 7 6 11 4 0 13	parte 1	1121-CPD-AC0070	CF369
AR8184	102x102x3	AISI 201	2		13	4 7 6 11 4 0 13	parte 1	1121-CPD-AC0070	CF369
AR8186	102x76x3	AISI 201	2		13	4 7 6 11 4 0 13	parte 1	1121-CPD-AC0070	CF369
AR8183	102x76x3	AISI 201		40 kg					
AR8280	102x76x3	AISI 201		40 kg					
AR8282	102x102x3	AISI 201		60 kg					
AR8782	100x88x3	AISI 201		120 kg	13	4 7 6 11 4 0 13	parte 1	1121-CPR-5050	CF5534

MODELOS DE MANILLAS

Nombre	Referencia
Alta	1433
Amsterdam	1400
Austin	1769
Baden	1388
Capri	1950
Dallas	1643
Elba	1613
Genova	1535
Houston	1623
Los Angeles	1642
Malaga	166
New York	1810
Singapore	172
Stockholm	1140
Utrecht	1444
Verona	151
Vitoria	1515



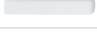




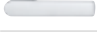


Referencia	Nombre
151	Verona
166	Malaga
1643	Dallas
172	Singapore
1140	Stockholm
1388	Baden
1400	Amsterdam
1433	Alta
1444	Utrecht
1515	Vitoria
1535	Genova
1613	Elba
1623	Houston
1642	Los Angeles
1769	Austin
1810	New York
1950	Capri

MODELOS DE BOCALLAVES Y CONDENAS







BOCALLAVE	CONDENA	MANILLA
Redonda		
19KS	19KS	Genova
42KS	42KS	Amsterdam, Los Angeles, New York, Paris, Stockholm, Verona, Vitoria
	EX42S	Paris
15KS	15KS	Capri
15KS-2	15KS-2	Singapore
23KS	23KS	Vitoria
88KS-2	88KS-2	Elba
17KS	17KS	Alta, Baden, Essen, Utrecht
Cuadrada		
52KS	52KS	Dallas
843KS	843KS	Austin, Dallas, Houston, Los Angeles
Redonda plana		
849NS	849NS	Amsterdam, Los Angeles, Stockholm
Cuadrada plana		
848NS	848NS	Amsterdam, Dallas, Houston, Los Angeles, Stockholm
Mini redonda		
846S	845S	Amsterdam, Dallas, Houston, Los Angeles, Stockholm
Mini cuadrada		
646S	645S	Austin

ACABADOS

Aluminio

	F9	símil inox
	F31-1	gris beige claro mate
	F9016M	blanco tráfico mate
	F9714M	negro mate
	F1	plata
	F1-2	plata mate
	F33-1	bronce mate
	F94-1	aspecto cromo satinado
	F249	aspecto cromo brillo
	F271	aspecto oro brillo

Acero inoxidable

	F69	mate
	F69-S	mate secusan
	F78-1-R	aspecto latón natural satinado resista
	F84-1-R	aspecto cobre satinado resista
	F96-1-R	aspecto negro satinado resista
	F97-1-R	aspecto antracita satinado resista

Latón

	F41-R	cromo satinado resista
	F42-R	niquelado satinado resista
	F45R	cromo brillo / cromo satinado resista
	F49-R	cromo brillo resista
	F49/F69	cromo brillo / inox mate
	F54	latón antigua
	F55	latón bronceado antigua
	F56	plata antigua
	F71	latón pulido
	F77-R	aspecto latón pulido resista
	F78-R	aspecto latón natural pulido resista
	F78-1-R	aspecto latón natural satinado resista
	F84-R	aspecto cobre pulido resista
	F84-1-R	aspecto cobre satinado resista
	F96-R	aspecto negro pulido resista
	F96-1-R	aspecto negro satinado resista
	F97-R	aspecto antracita pulido resista
	F97-1-R	aspecto antracita satinado resista
	F9016M	blanco tráfico mate
	F9714M	negro mate

CONDICIONES GENERALES

Las presentes condiciones son excluyentes y por lo tanto no se reconocerán cualesquiera otras en la medida en que se opongan o modifiquen las presentes, a menos que se pacte expresamente.

Solo se gestionarán los pedidos confirmados expresamente por escrito o vía mail. Los pedidos de artículos especiales sólo se considerarán confirmados previo pago por anticipado de la totalidad del importe. Los plazos de entrega serán los comentados en cada caso para el pedido concreto. Estos podrán sufrir alguna variación sin que ello genere responsabilidad por parte de Comercial Cambesa.

Los precios ofertados no incluyen gastos de transporte ni IVA. Cambesa se reserva el derecho de aumentar los precios en cualquier momento sin previo aviso motivado por incrementos de materia prima u otras circunstancias.

Algunos artículos podrán suministrarse desde el almacén logístico en un plazo de 10 días laborables con un coste de envío de 15 Euros. (a parte de los costes de envío que puedan generarse de Cambesa al cliente).

Algunos artículos podrán suministrarse desde el almacén logístico en plazo de 3 días laborables con un coste de envío de 45 Euros (a parte de los costes de envío que puedan generarse de Cambesa al cliente).

Las condiciones de pago serán las pactadas en cada caso con el cliente.

Cambesa se reserva la propiedad de la mercancía hasta el efectivo cobro de todos los pagos derivados del contrato de suministro. Asimismo podrá recuperar la mercancía en caso de demora en el pago de la misma.

Las reclamaciones y devoluciones de material deberán realizarse en un plazo no superior a 10 días a contar desde la recepción del pedido y siempre previa aceptación por parte de Cambesa. Los portes en este caso correrán a cargo del cliente. Los artículos que se soliciten por encargo deberán abonarse por adelantado.

No se admitirán devoluciones de artículos solicitados por encargo. Para cualquier controversia las partes se someterán al fuero de los Juzgados y Tribunales de Barcelona, con renuncia expresa a cualquier otro fuero o jurisdicción que pudiera corresponderles.

CONTACTO

Paseo San Juan, 120, bajos
08037 Barcelona

Tel. +34 93 458 74 06
+34 93 458 74 07

info@cambesa.es
www.cambesa.es



Edición y redacción: Comercial Cambesa, SL

Diseño y maquetación: Natalia Margarit

Fotografías de las páginas 1, 7 y 84 de Yannina Mazzei
para Studio Noe Prades / Proyecto Indé.

Fotografías de recurso de Shutterstock.

Resto de fotografías y planos
cedidas por Hoppe y están protegidos
por derechos de autor.



